



ועדת ההיגוי הבין-משרדית  
להיערכות לרעידות אדמה



ירון אופיר מהנדסים בע"מ



מינהל תכנון, פיתוח ובינוי  
מוסדות רפואה

# קריטריונים והנחיות לעיגון סיסמי של מערכות לא-מבניות (בדגש על ציוד בבתי חולים)

רועי ביטון | ד"ר יעל דניאל

יולי 2023

תמוז ה'תשפ"ג

## תוכן עניינים

4	1. מבוא ורקע כללי	4
4	1.1 רקע כללי	4
5	1.2 מוטיבציה	5
6	1.3 חשיבות הטיפול במערכות לא מבניות בבתי חולים	6
7	1.4 תכן תפקודי	7
8	2. סקירת תקינה ומסמכים מנחים הנוגעים לרכיבים לא-מבניים	8
8	2.1 ASCE 7	8
9	2.2 ASCE 41	9
9	2.3 FEMA E-74	9
9	2.4 מסמכים נוספים	9
10	3. הפחתת הסיכון הסיסמי של רכיבים לא-מבניים בבתי חולים	10
10	3.1 הערכת סיכונים	10
10	3.2 מערכות אופייניות בבתי חולים	10
12	3.3 אפשרויות טיפול ברכיבים לא-מבניים	12
12	4. קריטריוני תכן לעיגון סיסמי של רכיבים לא-מבניים בבתי חולים	12
15	4.1 הגדרת קריטריון לתכן ובחירת רמות תפקוד המבנה	15
17	5. מדריך .. Reducing the Risks of Nonstructural Earthquake Damage – A Practical Guide - FEMA E-74	17
17	5.1 פרק 1 - הקדמה	17
17	5.1.1 פרק 1.1 - מטרת המדריך	17
17	5.1.2 פרק 1.2 - קהל היעד	17
17	5.1.3 פרק 1.3 - יישומיות לפי אזור	17
17	5.1.4 פרק 1.4 - מגבלות המדריך	17
18	5.2 פרק 2 - התנהגות רכיבים לא-מבניים	18
18	5.2.1 פרק 2.1 - הגדרת רכיבים לא-מבניים	18
19	5.2.2 פרק 2.2 - סיבות להיווצרות נזק לא-מבני	19
19	5.2.3 פרק 2.3 - מידת הנזק הלא-מבני	19
19	5.2.4 פרק 2.4 - חשיבות הנזק הלא-מבני	19
20	5.2.5 פרק 2.5 - הגדרת הנזקים הצפויים ברמות הנזק השונות	20
20	5.3 פרק 3 - סקירה והערכה של מבנים קיימים	20
20	5.3.1 פרק 3.1 - סקר רכיבים לא-מבניים	20
20	5.3.2 פרק 3.2 - הערכת הסיכון הסיסמי	20
21	5.4 פרק 4 - הפחתת הסיכון הסיסמי עבור רכיבים לא-מבניים במבנים קיימים	21
21	5.4.1 פרק 4.1 - מטרות והיקף	21
22	5.4.2 פרק 4.2 - שיקולים תכנוניים	22
22	5.4.3 פרק 4.3 - אסטרטגיות לתכנון ויישום פרויקט	22
22	5.4.4 פרק 4.4 - תחומי אחריות וניהול התוכנית	22
22	5.4.5 פרק 4.5 - עלויות	22
22	5.5 פרק 5 - הפחתת הסיכון הסיסמי עבור רכיבים לא-מבניים במבנים חדשים	22
22	5.5.1 פרק 5.1 - מטרות והיקף	22
22	5.5.2 פרק 5.2 - שיקולים תכנוניים	22

23.....	פרק 5.3 - דרישות התקינה.....	5.5.3
23.....	פרק 6 - הגנה על רכיבים לא-מבניים מפני סיכונים סיסמיים.....	5.6
23.....	פרק 6.1 - אמצעי הגנה.....	5.6.1
23.....	פרק 6.2 - דוגמאות לרכיבים לא-מבניים.....	5.6.2
24.....	טבלה 6.2.1-1 - ריכוז סוגי רכיבים לא-מבניים.....	5.6.3
<b>28 .....</b>	<b>6. דוגמאות לטיפול ברכיבים לא-מבניים.....</b>	
28.....	סעיף 6.4.1.1 - ציוד מכני: דודים, משאבות, תנורי הסקה וצ'ילרים.....	6.1
30.....	סעיף 6.4.1.3 - ציוד מכני: מערכות מיזוג אוויר עם מבודדי ויברציה.....	6.2
32.....	סעיף 6.4.1.4 - ציוד מכני: מערכות מיזוג אוויר ללא מבודדי ויברציה.....	6.3
35.....	סעיף 6.4.1.5 - ציוד מכני: מערכת מיזוג אוויר תלויים בקו תעלות.....	6.4
40.....	סעיף 6.4.1.6 - רכיבים תלויים.....	6.5
42.....	סעיף 6.4.2.1 - מיכלים היושבים על מערכות תמיכה.....	6.6
46.....	סעיף 6.4.2.2 - מיכלי אחסון: מיכלים עם תחתית שטוחה.....	6.7
48.....	סעיף 6.4.2.3 - מיכלי (בלוני) גז דחוס.....	6.8
52.....	סעיף 6.4.2.4 - דודי-מים.....	6.9
55.....	סעיף 6.4.3.1 - צנרת בלחץ: צנרת תלויה.....	6.10
58.....	סעיף 6.4.3.2 - שסתומים ומשאבות.....	6.11
60.....	סעיף 6.4.3.3 - חיבורים גמישים, מפרקי התרחבות ומפרידים סיסמיים.....	6.12
64.....	סעיף 6.4.3.4 - צנרת אנכית.....	6.13
69.....	סעיף 6.4.3.5 - עיגונים לרצפה.....	6.14
74.....	סעיף 6.4.3.6 - עיגונים בגג.....	6.15
78.....	סעיף 6.4.3.7 - עיגונים לקיר.....	6.16
82.....	סעיף 6.4.3.8 - חדירה.....	6.17
88.....	סעיף 6.4.4.1 - צנרת כיבוי אש תלויה.....	6.18
94.....	סעיף 6.4.5.1 - צנרת חומרים מסוכנים.....	6.19
99.....	סעיף 6.4.5.2 - צנרת חומרים לא מסוכנים.....	6.20
102.....	סעיף 6.4.6.1 - תעלות תלויות.....	6.21
107.....	סעיף 6.4.6.2 - מפזרי אוויר.....	6.22
110.....	סעיף 6.4.7.1 - לוחות פיקוד, מרכזי פיקוד ומרכזיות.....	6.23
114.....	סעיף 6.4.7.2 - גנרטורי חירום.....	6.24
116.....	סעיף 6.4.7.3 - שנאים.....	6.25
121.....	סעיף 6.4.7.4 - סוללות ומדפי סוללות.....	6.26
124.....	סעיף 6.4.8.1 - תעלות וצנרת חשמל.....	6.27
127.....	סעיף 6.4.8.2 - לוחות חשמל.....	6.28
130.....	סעיף 6.5.3.3 - מחשבים ואביזרים נלווים.....	6.29
133.....	סעיף 6.5.5.1 - ארונות תיוק מסמכים.....	6.30
<b>137 .....</b>	<b>7. סיכום ומסקנות.....</b>	
<b>138 .....</b>	<b>8. מקורות מידע.....</b>	
<b>139 .....</b>	<b>9. נספחים – דוגמאות חישוב.....</b>	

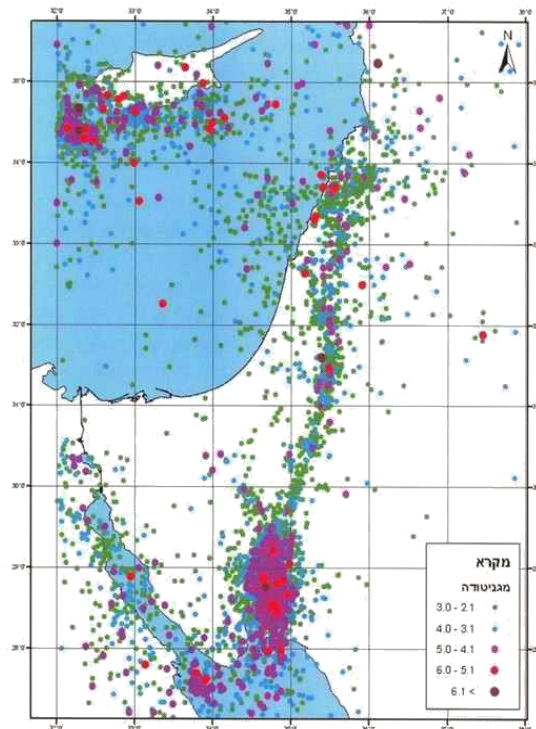
# 1. מבוא ורקע כללי

## 1.1 רקע כללי

רעידת אדמה היא תופעה פתאומית ומהירה, אשר מתאפיינת בתזוזה של הקרקע עקב שבירה והעתקה של סלעים מתחת לפני השטח. תזוזת קרקע זו עלולה להוות גורם מצית לתופעות נוספות כגון גלישת קרקע, צונאמי, התנזלות קרקע, שריפות והצפות. לאורך ההיסטוריה רעידות אדמה הוכחו כאחד מאסונות הטבע הקטלניים ביותר. רעידות אדמה עוצמתיות התרחשו ברחבי העולם בעשורים האחרונים, לדוגמה: כריסטצ'רץ', ניו זילנד (2011), מזרח יפן (2011), צ'ילה (2010), סיצ'ואן, סין (2008), איזמיט, תורכיה (1999), קובה, יפן (1995), נורת'רידג', קליפורניה (1994), סן פרנסיסקו, קליפורניה (1989). רעידות אלה שבו והוכיחו את החשיבות, את הסכנה הממשית ואת הנזק הרב שיכול להיגרם עקב אירוע סיסמי. בעשרים השנים האחרונות בלבד, רעידות אדמה הביאו למותם של מאות אלפי בני-אדם, לנזק ישיר של אלפי מיליארדי דולרים ולנזק עקיף גדול בהרבה.

מדינת ישראל שוכנת בין הלוח הערבי ללוח האפריקאי, ומצויה לאורכו של השבר הסורי-אפריקאי. תזוזת הלוחות המתמשכת גרמה בעבר לרעידות אדמה שונות, אשר חלקן זרעו הרס בקנה מידה גדול, נזק משמעותי לערים ותמותה רבה. רעידה ידועה, למשל, היא רעידת האדמה של 1927. מוקדה של רעידה זו היה בים המלח, והיא גרמה לנזקים שהגיעו מיריחו וירושלים ועד לטבריה. ברעש אדמה זה נספו כ-500 איש, אלפים נפצעו ורבים איבדו את בתיהם (אבני, 1999). מרכזי הסיכון המרכזיים להתרחשות רעידת אדמה בישראל הינם לאורכה של בקעת הירדן (המצויה על השבר הסורי-אפריקאי) וכן באזור חיפה, המפרץ ועמק יזרעאל, אזורים אשר מושפעים מהקרבה לשבר יגור, שהוגדר כשבר פעיל, כאשר החשש הקיים כיום הינו לקיומה של רעידת אדמה במגניטודה של עד 7.5. ניתן לראות את מוקדי הרעש שהתרחשו באזורינו באיור 1.1.

מוקדי רעידות אדמה במגניטודות שונות, שהתרחשו באזורנו מאז שנת 1900



איור 1.1: מפת מוקדי רעידות אדמה שהתרחשו באזורינו מאז שנת 1900.

בעקבות הסיכון הסיסמי הממשי הקיים במדינת ישראל, ממשלת ישראל נדרשה בעבר (ראה לדוגמה: הערכות ישראל לרעידות אדמה, 2010), ונדרשת גם כיום, לנושא קידום הטיפול במוכנות הסיסמית של מדינת ישראל, דרך וועדת ההיגוי להיערכות לרעידות אדמה וצונאמי, ודרך משרדי הממשלה וגופי הסמך השונים. בנוסף לעובדה שעם התרחשות רעידת אדמה גדולה בישראל אלפי בתים ומבנים ציבוריים יהרסו ואלפים יישארו ללא קורת גג, רעידה אשר תתרחש באזור מתועש המאוכלס בצפיפות גבוהה יכולה לגרום לנזק עצום, שיייתכן כי אחת מנגזרותיו תהיה שחרור ודליפת חומרים מסוכנים (חומ"ס) ממפעלי תעשייה סמוכים. דליפה שכזו תהווה סיכון לא רק לאוכלוסייה אשר שוכנת בקרבת מקום, אלא גם לתושבים באזורים מרוחקים יותר מאזור ההתרחשות.

## 1.2 מוטיבציה

ניכר כי רעידות אדמה והתופעות הנלוות אליה (כגון צונאמי, התנזלות קרקע, גלישת מדרונות), מהוות סכנה מוחשית, ויכולות לזרוע הרס רב כתוצאה מתפקוד לקוי של מבנים בזמן הרעידה. נקודת ההנחה היא כי אירוע הנ"ל יגרום לנזק עצום, אשר יתבטא במספר רב של הרוגים, וכן של פצועים, אשר יהיה צורך לפנותם לקבלת טיפול רפואי. לפיכך, ברור כי ישנה חשיבות רבה בהבטחת המשך התפקוד הרציף והיעיל של בתי חולים ומבני רפואה אחרים במדינת ישראל. מצופה ממבנים ומוסדות אלו להמשיך לתפקד ולשרת את הקהילה בזמן אירוע חירום, ואף לתת מענה הולם לצרכים הגוברים בשעת חירום. על מנת לדאוג למענה הולם ורציף לצרכי האוכלוסייה בשעת חירום, יש לנקוט בהליכי אפחות אקטיביים באופן מתמשך, וזאת כחלק מהליכי התכנון המתרחשים במוסד, ובמטרה להקטין סיכונים עתידיים. אי לכך, יש לדעת את הסיכון ולהיערך באמצעות הכנת תוכנית מסודרת, תוך הבנה כי לא ניתן למזער את הסיכון באופן מוחלט תוך זמן קצר.

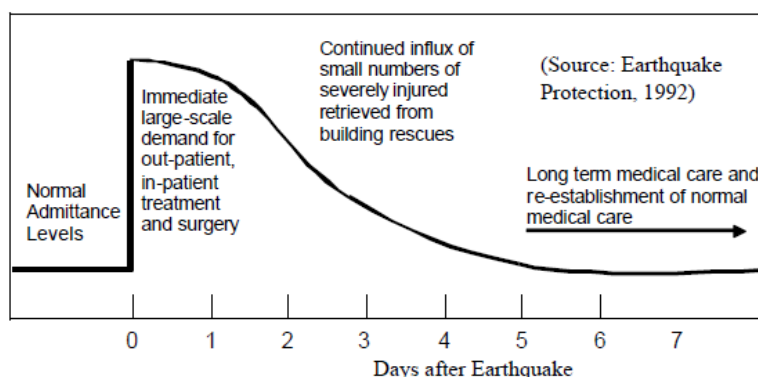
בעקבות ההנחה כי צפוי שרעידת אדמה חזקה תתרחש באזורינו בשנים הקרובות, מקדם אגף הבינוי של משרד הבריאות, בתמיכת וועדת ההיגוי להיערכות לרעידות אדמה וצונאמי, את היערכותו לרעידות אדמה. כחלק ממאמצים אלו, שודרגו בשנים האחרונות מספר מבנים בבתי חולים מרכזיים לרעידות אדמה. כמו כן, בוצעו במספר בתי חולים עבודות לטיפול בעיגון מערכות לא-מבניות. עם זאת, ברור כי מבני בתי חולים ומוסדות רפואה הינם מבנים בסיבוכיות ומורכבות גבוהה, מכיוון שמדובר במבנים בעלי מערכות רבות, לרוב מדובר בקמפוסים גדולים וצפופים, ובהם מבנים רבים שנבנו בתקופות שונות, כתלאי על תלאי. סיבוכיות זו, יחד עם גישות וחשיבות המשך תפקוד בית החולים, הביאו את אגף הבינוי של משרד הבריאות לקדם ולהסדיר את נושא הטיפול ברכיבים ומערכות לא-מבניות.

מטרת מדריך זה היא לאפיין את המערכות הלא-מבניות האופייניות לבתי חולים, להציע פתרונות פשוטים, זולים וישימים לטיפול במערכות אלו, לשיפור בטיחות השהים במבנה ולהבטחת המשך תפקוד בזמן ולאחר רעידת אדמה. המדריך נכתב ברוח התקנים הנהוגים במדינות מתקדמות בעלות סיכון סיסמי גבוה, ובפרט לפי מדריך FEMA E-74 המקיף, לטיפול במערכות לא מבניות. בסוף המדריך מופיעות דוגמאות חישוב למערכות נפוצות בבתי חולים.

### 1.3 חשיבות הטיפול במערכות לא מבניות בבתי חולים

בתי חולים מהווים קטגוריה ייחודית ונפרדת לטיפול במבני ציבור שיש לתת מענה לתפקודם בזמן ולאחר רעידת אדמה. ראשית, רמת התפקוד הנדרשת בבתי חולים גבוהה מאוד, משום שישנה ציפייה להמשך תפקוד רציף בזמן ולאחר התרחשות רעידה, וזאת עקב חשיבותם באספקת שירותים רפואיים בזמן חירום והדרישה לשירותים רפואיים שעולה באופן משמעותי ב- 24 השעות שלאחר אירוע משמעותי (ראה איור 1.2). שנית, יש להתחשב בעובדה כי בניגוד למבנים אחרים, בבתי חולים שוהה אוכלוסייה גדולה של אנשים אשר לא יכולים לפנות את עצמם באופן עצמאי בזמן או לאחר רעידה.

במבנים גדולים, ובמיוחד בבתי חולים, יש מערכות ורכיבים לא-מבניים רבים. בעוד מבנים מודרניים מתוכננים כיום להתמודדות עם עומסים סיסמיים, נושא הטיפול ברכיבים הלא-מבניים טרם שכיח ונפוץ, ועל כן רכיבים אלה לרוב לא מטופלים, מה שמגדיל את הנזק הצפוי. בבתי חולים ישנה מערכת מסועפת ומורכבת במיוחד של מערכות ורכיבים לא-מבניים אשר הכרחיים לשימוש בזמן ולאחר רעידה על מנת לתמוך בתפקיד בית החולים בהצלת חיים ובמתן מענה בשעת חירום. כשל במערכות אלו בזמן או לאחר רעידה יכול להביא להשבתת פעילות בית החולים.



איור 1.2: הדרישה לשירותי רפואה בימים שלאחר התרחשות אירוע סיסמי.

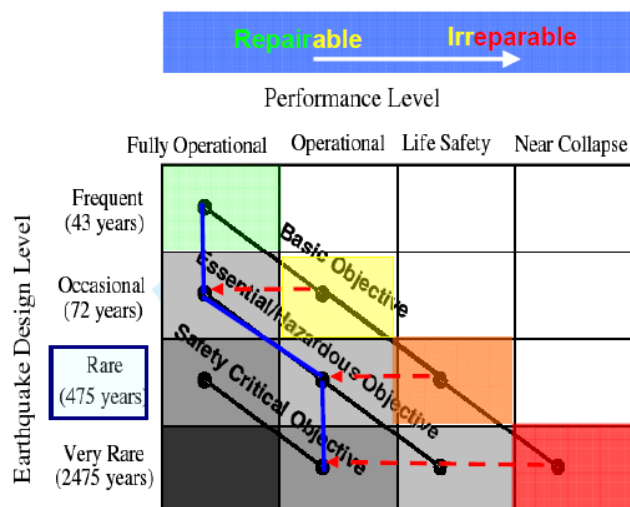
בבית חולים טיפוסים, הרכיבים הלא-מבניים משחקים תפקיד גדול בתפקוד השותף של המערך הרפואי, והם מהווים מרכיב חשוב הן בעלויות של בניית מבנה חדש, והן בעלויות של החלפה או תיקון עקב השבתה. בבית חולים בגודל בינוני, מקובל להעריך שערך עלות המבנה (שלד) עצמו מתוך עלות המבנה הכוללת הינה כ- 15%, בעוד שאר המערכות, הציוד והרכיבים שמאכלסים אותו מהווים כ- 85% מערכו (Taghavi and Miranda, 2003, D'Yala et al., 2015). ערך המערכות המכניות, החשמליות והצנרת לבדם יכולים להגיע לכ- 35% מערך המבנה (וזאת בניגוד לעלות מערכות ורכיבים לא-מבניים במבנה משרדים או מגורים שלרוב מגיעים לכ- 60% מערך המבנה כולו). נזקים למערכות לא-מבניות לרוב מתרחשים בעוצמות רעידה נמוכות מאלו הצפויות לגרום לכשלים או נזקים משמעותיים במבנה עצמו. לפיכך, גם אם הנזק המבני לאחר רעידה יהיה קטן יחסית, הנזק לציוד הלא-מבני יכול להיות נרחב בהרבה, ולכלול נזקים משמעותיים לתקרות, מחיצות, תאורה, צנרות, חיפויים, ציוד רפואי, ארונות, מסכים ועוד. נזקים לצנרת יכולים לגרום לקריעתה ולדליפה של מים או גזים ואף ליצור הצפה או פיזור של חומרים מסוכנים. ציוד כבד יכול להתהפך ולצאת מכלל שימוש, כמו גם לפגוע באנשים ולגרום לפציעותם. פירוט נוסף והנחיות לגבי היערכות בתי חולים לתרחיש סיסמי ניתן למצוא במדריך FEMA 396.

## 1.4 תכן תפקודי

תכן הנדסי הוא לרוב תכן מבוסס-תפקוד. באופן מסורתי, לעומסים שאינם סיסמיים, המבנים מתוכננים לשני מצבי תפקוד: מצב שירות ומצב הרס. במצב שירות, המבנים נועדו לתפקד ללא נזקים, ולהגיב בדפורמציות שאינן עולות על ספי רגישות מערכות ובני אדם. במצב הרס המבנה מתוכנן כך שיוותר מרווח בטחון מסוים לפני ההרס שלו. זו היא הגישה הבסיסית לתכן לפי כוחות או מאמצים, עליהם מבוססים תקני תכן מבנים כבר עשרות שנים. בתקנים סיסמיים מוקדמים, המבנים תוכננו לספק חוזק שהיה מבוסס על הכפלת הכוח האופקי הסטטי המקסימאלי החזוי (בהנחה שהמבנה נשאר אלסטי) ביחס בין מקדם חשיבות המבנה ומקדם הקטנת הכוח, כאשר מקדמים אלו נקבעו לפי סוג המבנה, ולא בהתאם לסוגי הרכיבים השונים המרכיבים אותו.

גישת התכן התפקודי (Performance-based design) מבוססת על תכן המבנה בהתאם לדרישות התפקוד הייחודיות לו, אשר מבוססות על רמת התפקוד הרצויה תחת הסיכון המוגדר, בהתאם לחשיבות המבנה, ובעיקר מכוונת לרמת הנזק המקסימלית שמקבלי ההחלטות מוכנים לקבל במבנה או ברכיביו לאחר רעידת אדמה בעוצמה מסוימת. התכן התפקודי מאפשר תכן גמיש המבוסס על עקרונות כלכליים ואשר בא להבטיח התנהגות רצויה של המבנה (והמערכות הלא-מבניות השונות הקשורות אליו) תחת רמות סיכון סיסמי שונות. קריטריונים אלו מוגדרים על ידי הלקוח או בעל העניין, בהתאם לשיקולים הכלכליים והתפקודיים שלו, תוך כדי הבטחת הצלת חיים, כקריטריון מינימלי.

המחשה לתיאור גישה זו, ניתן לראות באיור 1.3. כל מטרת תכן מיוצגת על ידי שילוב בין עוצמת הרעידה (רמת הסיכון הסיסמי, לדוגמה: רעידה חזקה, בינונית או חלשה) ומצב תפקוד המבנה (לדוגמה: תפעול מלא, תפקוד מיידי, הצלת חיים, מניעת התמוטטות). הכוונה היא שככל שהמבנה בעל חשיבות (בין אם ציבורית, כלכלית, או אחרת) גבוהה יותר, כך קריטריון התכן יהיה מחמיר יותר, החל מקריטריון בסיסי, ועד לקריטריון חמור. בצורה זו, מבנה רגיל, אשר מהווה סכנה נמוכה יחסית, יתוכנן, למשל, כך שברעידת התכן (רעידה בינונית) הוא יבטיח הצלת חיים\*, ברעידה חלשה הוא יהיה תפעולי, וברעידה חזקה תימנע התמוטטות המבנה. לעומת זאת, מבנה בעל חשיבות גבוהה, כדוגמת מבנה ציבורי המכיל שוהים רבים, יתוכנן כך שברעידה בינונית ניתן יהיה להמשיך ולתפקד בו באופן מיידי, ברעידה חלשה הוא יהיה במצב תפעולי מלא ולא יינזק כלל, וברעידה חזקה הוא לא יתמוטט ויבטיח הצלת חיים.



איור 1.3: המחשת רעיון התכן הסיסמי התפקודי (After Pampanin, 15WCEE, Lisbon 2012).

\* דרישה זו היא קריטריון המופיע בתקן, וניתן להתייחס אילו כאל קריטריון מינימאלי לתכן.

הגדרת רמות התפקוד ורמות הסיכון הסיסמי עלולות להשתנות מתקן לתקן, אך עקרון התכן התפקודי נשאר זהה. לדוגמה, התקן האמריקאי לשדרוג מבנים לרעידות אדמה (ASCE 41) מגדיר מפורשות 4 רמות תפקוד סיסמי: רמת תפקוד מלאה (Operational) המתאימה למתקנים רגישים אשר חייבים להמשיך לתפקד באופן מלא כל הזמן, רמת אכלוס מיידית (Immediate Occupancy) המתירה נזק מוגבל אך מאפשרת המשך תפקוד למבנה ולמערכות לא-מבניות, רמת הצלת חיים (Life safety) בה תיתכן פגיעה ברכיבים מבניים ולא-מבניים, אך לא ברמה שתוביל להתמוטטות, ורמת מניעת התמוטטות (Collapse Prevention) בה המבנה על סף התמוטטות ואין כל התחשבות בתפקוד רכיבים לא-מבניים. התקן האירופאי Eurocode 8.3 לשדרוג מבנים קיימים לרעידות אדמה (EN 1998-3) מתייחס לשלוש רמות תפקוד: Significant Damage, Near Collapse, Damage Limitation - I.

**יצוין כי התקן הישראלי לתכן מבנים חדשים לרעידות אדמה (ת"י 413) אינו תקן תפקודי**, ודורש קריטריון תפקוד יחיד (הצלת חיים ברעידת התקן). ההתאמה לחשיבות המבנה נעשית בעיקר דרך מקדם החשיבות, כפי שתואר לעיל בגישת תכן המאמצים. גישה זו הינה גישה מיושנת אשר לא מבטיחה עמידה ביעד ואינה מקובלת כיום במדינות המובילות בתחום התכן הסיסמי. בימים אלה מבוצע אימוץ של התקינה האירופית עבור תקן זה. לעומת זאת, התקן הישראלי לשדרוג מבנים קיימים לרעידות אדמה (ת"י 3-413, המבוסס ברובו על התקן האירופי), שפורסם ביולי 2017, מאמץ גישת תכן תפקודית. כמו כן, התקן מאפשר שימוש בשתי גישות תכן: תכן מבוסס כוח (באופן דומה לגישה המוצגת בת"י 413) ותכן תפקודי מבוסס הזזות (גישה מתקדמת המקובלת בתקינה הבינלאומית המובילה).

## 2. סקירת תקינה ומסמכים מנחים הנוגעים לרכיבים לא-מבניים

### ASCE 7 2.1

תקן ASCE/SEI 7, שפורסם על ידי האיגוד האמריקאי להנדסה, משמש כמסמך הנחיות אמריקאי אזרחי ייעודי אליו מפנים התקנים לצורך חישוב חלק מהמתקנים והרכיבים הלא-מבניים. מסמך הנדסי זה מגדיר באופן מפורט את אופן הטיפול ואת הנוסחאות האנליטיות לחישוב ההטרחות ברכיבים לא-מבניים.

רכיבים המרכיבים מבנה מסוים מחולקים לשתי קטגוריות - מבניים ולא-מבניים:

- **רכיבים מבניים** – הרכיבים המרכיבים את המערכת המבנית עצמה, כאשר בדרך כלל הם מהווים חלק ממבנים בעלי קומה אחת עד מספר קומות. חשוב לציין שכאשר נדרש לטפל במתקנים, במיכלים או במערכות בתוך המבנים הללו, חשוב לתת את הדעת בעניין העמידות הסיסמית של המבנים המכילים את המתקנים הנבדקים, וזאת על מנת שלא ייווצר מצב בו מבנה נכשל ברעידת אדמה וחלקו (או אפילו כולו) מתמוטט על המערכות החשובות שבו.

- **רכיבים לא-מבניים** - כאשר בקטגוריה זו נכללים:

א. **מתקנים לא-מבניים הדומים (בהתנהגותם) למבניים**: אלו בעיקר מתקנים אשר יגיבו לרעידות אדמה באופן דומה למבנים. הקטגוריה הנ"ל מכילה בתוכה גשרי צנרת, תמיכות מסגרתיות המתנשאות לגובה מספר קומות, וארובות מלבניות. המתקנים הנ"ל לרוב נחשבים לגמישים, עם זמן מחזור בסיסי הגדול מ-0.06 שניות.

ב. **מתקנים לא-מבניים שאינם דומים (בהתנהגותם) למבניים**: אלו מהווים את רוב מסת המתקנים בבתי חולים. למתקנים אלו אין אפשרות להתנגד לכוחות סיסמיים אופקיים ואנכיים בפני עצמם (להבדיל ממבניים). בקטגוריה זו נכללים:

1. מבנים קשיחים- מוגדרים כמבנים בעלי זמן מחזור בסיסי קטן מ-0.06 שניות. תחת קטגוריה זו נכנסים מבנים כגון מיכלים אופקיים או מיכלי אחסון.
2. מיכלים תמוכים על גבי "חצאית", מיכלים כדוריים, מגדלי קירור.
3. מיכלי פלדה אופקיים המונחים על פלטת תחתית עגולה, המונחת באופן אחיד על היסוד.

4. מבנים "משולבים" - מבנים שתומכים רכיבים לא-מבניים שמסתם גדולה מרבע מסת המבנה כולו (מבנה התמך והמיכל שהוא תומך). רכיבים טיפוסיים כוללים מיכלים אנכיים גבוהים (מיכלי אחסון או ארובות למיניהן) תמוכים על גבי מבנה מסגרות תמך.
5. מתקנים כגון ציוד מכני וחשמלי, צנרת ומיכלים אופקיים על גבי תמיכות שמשקלם קטן מרבע המשקל המשולב של המיכל והתמיכות.

## 2.2 ASCE 41

תקן ASCE/SEI 41 הוא מסמך הנחיות אמריקאי שפורסם על ידי האיגוד האמריקאי להנדסה אזרחית, המתייחס באופן מיוחד לבדיקה, חיזוק ושיקום מבנים קיימים ורכיבים לא-מבניים לרעידות אדמה. מסמך הנדסי זה נחשב למתקדם מסוגו בעולם בתחום, ומשמש לתכנון בפועל של שדרוגי מבנים בארצות המתקדמות בידע הסיסמי. הליך התכן בתקן זה מאפשר להגדיר את הדרישות המבניות והלא-מבניות של המבנה בזמן רעידת האדמה ולאחריה. בדיקת מבנה לפי עקרונות המסמך, מחייבת להגדיר בצורה ברורה את רמת התפקוד הנדרשת מהמבנה (Performance Level), וכן את רמת הסיכון סיסמי (Seismic Risk) שאליו ייבדק המבנה. מסמך הנדסי זה מהווה את הבסיס החישובי לרכיבים המבניים המטופלים.

## 2.3 FEMA E-74

מדריך FEMA E-74 הוא מדריך פרקטי להפחתת הנזק הסיסמי לרכיבים לא-מבניים, שפורסם על ידי הסוכנות האמריקאית לניהול מצבי חירום, ומטרתו לספק משאבים בנוגע להבנת הסיכון הסיסמי ולהפחתתו בכל הנוגע לרכיבים לא-מבניים. המדריך אינו מדריך הנדסי, והוא נועד לתת מענה לקהל רחב יותר של בעלי עניין, לרבות בעלי נכסים, מנהלי אחזקה, אנשי תחזוקה, מנהלי מחלקות וכו'.

## 2.4 מסמכים נוספים

ישנם מספר נוסף של מקורות אשר מתייחסים להתנהגות רכיבים לא-מבניים תחת עמיסה סיסמית, באופן ספציפי יותר מאשר מסמך FEMA E-74, לרבות: FEMA 412 אשר מתייחס להתקנת תמיכות לציוד מכני, FEMA 413 אשר מתייחס להתקנת תמיכות לציוד חשמל, ו-FEMA 414 אשר מתייחס להתקנת תמיכות לציוד למערכות צנרת. כמו כן, ישנו מסמך מדריך לשיפור בטיחות בתי חולים למצבי חירום (לרבות רעידות אדמה) FEMA 577.

### 3. הפחתת הסיכון הסיסמי של רכיבים לא-מבניים בבתי חולים

#### 3.1 הערכת סיכונים

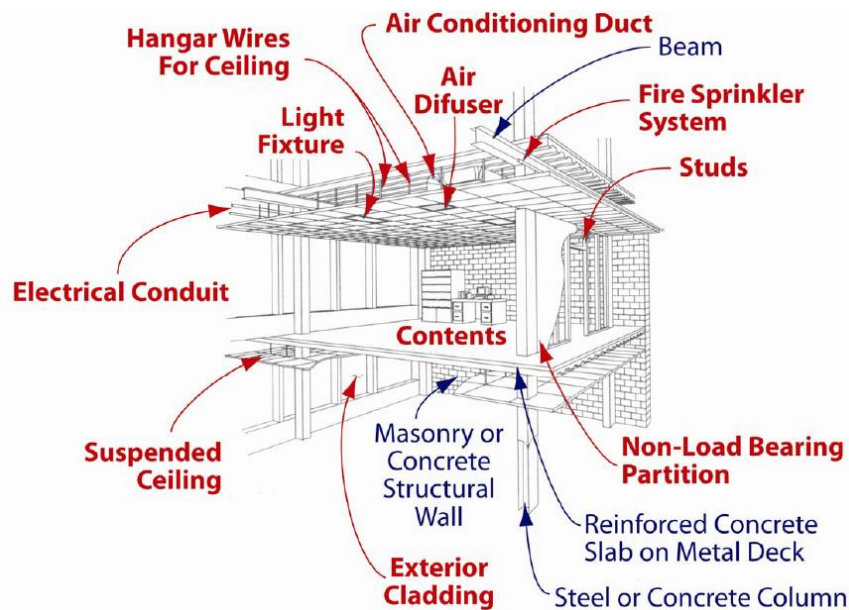
יש להעריך את הסיכונים האפשריים בהתבסס על שלושה קריטריונים: הצלת חיים, אובדן רכוש ואובדן תפקודי (אובדן היכולת להמשיך לתפקד באופן רציף). השאלות המנחות שיש לחשוב עליהן אם רכיב כלשהו ניזוק במהלך הרעידה כוללות:

- האם הוא יכול להשתחרר ולפגוע במישהו?
- האם יביא להשבתת ציוד קריטי?
- האם הוא עלול לפגוע בשלמות חולה?
- האם הוא עלול להביא להשבתת היכולת לבצע פעולות חירום (למשל השבתת חדר טיפול נמרץ או חדרי ניתוח)?
- האם יביא לצורך בניוד החולה למיקום חלופי?
- האם יהיה צורך בהחלפת הציוד?
- האם תהיה פגיעה בגימור הפנימי או בחיפוי החיצוני של המבנה כך שיידרשו החלפה?

#### 3.2 מערכות אופייניות בבתי חולים

יש מגוון מאוד רחב של רכיבים לא-מבניים, ציוד ומערכות המאפיינים בתי חולים. לכל אחד מהם התנהגות אחרת תחת עומסים דינמיים, חשיבות אחרת במערך העבודה בזמן חירום, מיקום אחר בתוך או ביחס למבנה (מערכות התלויות מהתקרה, מערכות מנוחות על הרצפה, מחיצות וכדומה), ועוד. תפקוד המערכות הלא-מבניות בזמן רעידה תלוי בין היתר בעוצמת הרעידה, בתגובת המבנה לרעידה, בגמישות או בקשיחות המבנה ובתכנון פרטי העיגון והשיכוך של הציוד למבנה.

באיור 3.1 ניתן לראות ציור סכמטי של מערכות אופייניות במבנה, לרבות מחיצות, חיפויים, תקרה מונמכת או תלויה, מערכות חשמל, מערכות צנרת, מערכות מיזוג אוויר, מערכות כיבוי אש, מערכות תאורה וציוד.



איור 3.1: מערכות אופייניות במבנה.

תחת קטגוריית הרכיבים הלא-מבניים, לרוב מסווגים את הרכיבים השונים לקטגוריות הבאות:

1. **רכיבים אדריכליים**, לרבות: תקרות מונמכות, מחיצות, תאורה, חיפויים, מעקות, מדרכי גישה.
2. **רכיבים מכניים, חשמל ואינסטלציה**, לרבות: מערכות חשמל (גנרטור חירום, בטריות, מיכל יום, מערכת הזנה בדלק, שנאים, לוחות פיקוד, כבלים, יחידות אל-פסק ועוד), מערכות הגנה מאש (משאבות, צנרת, ספרינקלרים, מטפים, שסתומים), מערכות תקשורת (מרכזיה, מחשבים, סוללות, מקלטי רדיו, אנטנות), מערכות צנרת וביוב (דוודים, צ'ילרים, יחידות טיהור אוויר, מאווררים, מגדלי קירור, תעלות, צנרת), מערכות גזים רפואיים.
3. **תכולה, ציוד וציוד רפואי**, לרבות: מחשבים, ארונות, יחידות אחסון, טלוויזיות, מוניטורים, עגלות, מכשור רפואי (כגון יחידות CT, MRI, רנטגן וכו').

בעוד שרכיבים מבניים רגישים בעיקר להזזות (כלומר ניתן לקשור בין רמת הנזק הצפויה לרמת ההזזה או הדפורמציה שמתפתחת), רכיבים לא-מבניים רגישים בחלקם להזזות ובחלקם לתאוצות. בטבלה 3.1 ניתן לראות פירוט מתוך תוכנית HAZUS (FEMA HAZUS, 2010) לרגישות המערכות או הרכיבים השונים לגורמים הנ"ל.

**טבלה 3.1- סיווג רכיבים לא מבניים כרגישים לתאוצות או להזזות (לפי HAZUS)**

System Type	Component Description	Drift-Sensitive	Acceleration-Sensitive
Architectural	Nonbearing Walls/Partitions	•	
	Cantilever Elements and Parapets		•
	Exterior Wall Panels	•	
	Veneer and Finishes	•	
	Penthouses	•	
	Racks and Cabinets		•
	Access Floors		•
	Appendages and Ornaments		•
Mechanical and Electrical	General Mechanical (boilers, etc.)		•
	Manufacturing and Process Machinery		•
	Piping Systems		•
	Storage Tanks and Spheres		•
	HVAC Systems (chillers, ductwork, etc.)		•
	Elevators		•
	Trussed Towers		•
	General Electrical (switchgear, ducts, etc.)		•
Contents	Lighting Fixtures		•
	File Cabinets, Bookcases, etc.		•
	Office Equipment and Furnishings		•
	Computer/Communication Equipment		•
	Nonpermanent Manufacturing Equipment		•
	Manufacturing/Storage Inventory		•
	Art and Other Valuable Objects		•

### 3.3 אפשרויות טיפול ברכיבים לא-מבניים

יש מגוון אפשרויות לטיפול ברכיבים לא-מבניים על מנת לשפר את הבטיחות והתפקוד שלהם בזמן אירוע סיסמי, וביניהם:

1. **תמיכת רכיבים חיצוניים** - הפחתה או מניעת נזק לרכיבים חיצוניים (מעקות, ארובות, חיפויים, חלונות, דלתות) ע"י תמיכה, חיזוק, או החלפה של רכיבים, לרבות: תמיכת מעקות, עיגון או החלפת כרכובים, תמיכת ארובות, עיגון ואבטחת חיפויי פנלים, תמיכת חלונות גדולים, החלפת חלונות זכוכית.
2. **עיגון רכיבים פנימיים** - עיגון רכיבים לא-מבניים כגון מחיצות, קירות לא נושאים, תקרות תלויות, רצפות צפות ע"י חיזוק ותמיכת רכיבים ומחברים, לרבות: אבטחת תקרות תלויות ואמצעי תאורה עיליים ע"י שימוש במוטות וכבלים, תמיכת מחיצות, חיזוק תמיכות רצפות תלויות, ועוד.
3. **הגנה על מערכות** - עיגון ציוד כבד, תמיכת קווי צנרת חיוניים, לרבות: שיכוך באמצעות הנחת ציוד על בסיסים קפיציים או מבודדים, אבטחת בלוני גז באמצעות שרשראות פלדה, חיזוק משקולות ומסילות במעליות, תמיכת צנרות ותעלות עיליות באמצעות מוטות וכבלי פלדה, שימוש בצנרות גמישות, שימוש בשסתומי ניתוק אוטומטיים בקווי צנרת, ועוד.
4. **אבטחת ציוד ותכולה** - לרבות עיגון ואבטחת ציוד באמצעות שרשראות, כבלים, רצועות ותופסנים. שימוש בעוגנים ותפיסה לקיר לאבטחת ארונות ומערכות מידוף.

כמו כן, ניתן במקרים רבים לאפחת את הסכנה במידה רבה על ידי הסרת הרכיב המסכן ו/או העברתו למיקום חלופי בו הוא פחות מסכן. בנוסף, ניתן לדאוג ליתירות מערכות, כך שגם אם רכיב מסוים יושבת, תהיה לו חלופה שתאפשר המשך תפקוד.

### 4. קריטריוני תכן לעיגון סיסמי של רכיבים לא-מבניים בבתי חולים

מסמך FEMA 577 (2007) עוסק בשיפור בטיחות בתי חולים באירועי חירום (לרבות רעידת אדמה). מסמך זה מצטט את מסמך FEMA 273 (שהוחלף במסמך FEMA 356), המהווה את הבסיס לתקן האמריקאי לשדרוג מבנים לרעידות אדמה ASCE 41, באשר לקריטריון התפקוד הנדרש בבתי חולים. לפיכך, ניתן להתייחס להגדרות ומטרות התפקוד, כפי שהם מובאים בגרסתו העדכנית של התקן ASCE 41 כקריטריוני התפקוד הרלוונטיים לתכנון.

המסמך מתייחס לקריטריון התכן בהסתמך על התפתחות דרישות הרגולציה הסיסמית לבתי חולים בקליפורניה. בהתבסס על מחקר שבדק את ההפסדים לבתי חולים שנזקו ברעידות שונות בקליפורניה מאז 1971 (Holmes and Burkett, 2006) ובחן 218 בתי חולים שעברו אירוע רעידה משמעותי ברעידות, (San Fernando 1971), Northridge (1994), Sierra Madre (1991), Imperial Valley (1979). על סמך איסוף הממצאים נקבעה רמת התפקוד המבנית והלא-מבנית בכל אחד מהמקרים, וזו נקשרה לעוצמת הרעידה. בצורה זו בוצע קישור בין התפקוד או הנזק לבין הסיכון או העוצמה של האירוע, וניתן היה לבדוק את הבדלי התפקוד לפני ואחרי פרסום חוק הבניה הקליפורני, כמו גם לבחון את רמת פגיעות בתי החולים תחת איום סיסמי. במבנים שנבנו לפני פרסום חוק הבניה הקליפורני, נראה כי ישנה הסתברות נמוכה לנזק מבני, אך הסתברות גבוהה לנזק לא-מבני, אפילו בעוצמות נמוכות של רעידה. במבנים שנבנו לאחר פרסום חוק הבניה הקליפורני, ושתוכננו על סמך תקן הבניה IBC2000 (או מעודכן יותר), נמצא כי לא צפוי נזק מבני משמעותי ברעידה עד לעוצמת רעידת התקן, אך ייתכן כי גם מבנים חדשים יסבלו מתפקוד לקוי של מערכות לא-מבניות.

חלק גדול מבתי החולים בקליפורניה נבנו לפני פרסום החוק הקליפורני להגנה על בתי חולים ברעידות אדמה, Hospital Facility Seismic Safety Act HFSSA (1973). בהתאם לכך פורסמה תוכנית ארצית בשם SB 1953 אשר נועדה להביא מבנים קיימים לרמת דרישה גבוהה יותר. התוכנית הכירה בכך שלא ניתן להביא בצורה מיידית את כל מבני בתי החולים לתפקד לפי דרישות הרגולציה הגבוהות, ולפיכך הציעה תוכנית הדרגתית לשיפור בטיחות המבנים. בחוק הוגדרו 4 רמות תפקוד סיסמי:

- **SPC1**: מבנים המהווים סכנה גבוהה להתמוטטות ברעידת אדמה חזקה. מדובר במבנים שנבנו בעידן טרום-תקן סיסמי (לפני 1973). יש להביא את המבנה לרמת תפקוד SPC2 או גבוהה יותר לפני 1.1.2020, או להוציא אותו מכלל שימוש.
- **SPC2**: מבנים המהווים סכנה נמוכה להתמוטטות ברעידת אדמה חזקה, ולא מהווים סכנה לבטיחות חיים. מדובר במבנים שלא תואמים תקינה סיסמית עדכנית. יש להביא לרמת תפקוד SPC4 או SPC5 לפני 1.1.2030, או להוציא מכלל שימוש.
- **SPC3+SPC4**: מבנים שניתן ויהיו מסוגלים לספק שירותים לציבור לאחר רעידת אדמה חזקה. מדובר במבנים התואמים תקינה סיסמית מסוימת (התואמת לסביבות השנים 1989-1994), אך לא מעודכנת לאחר רעידת Northridge ולכן צפויים נזקים שלא עתידים לפגוע בבטיחות חיים. המבנים ניתנים להמשך שירות עד לשנת 2030 ולאחריה. לא ניתן לשדרג מבנה לרמת תפקוד זו.
- **SPC5**: מבנים בסבירות גבוהה לספק שירותים לציבור לאחר רעידת אדמה חזקה. מדובר במבנים שנבנו בהתאם לתקינה סיסמית שאחרי 1989. ניתנים להמשך שירות עד לשנת 2030 ולאחריה.

#### רמת תפקוד המטרה של המבנה:

ב- ASCE/SEI 41-17 (2017) מוגדרות **רמות תפקוד המטרה של המבנה** (Target Building Performance ) (Level) הבאות:

- Immediate Occupancy (S-1)
- Damage Control (S-2)
- Life Safety (S-3)
- Limited Safety (S-4)
- Collapse Prevention (S-5)

#### רמות הסיכון הסיסמי:

ב- ASCE/SEI 41-17 (2017) מוגדרות **רמות הסיכון הסיסמי** (Seismic Hazard Level) הבאות, אשר אינן מחייבות (ניתן לבחור גם אחרות):

- BSE-1E - אקוויולנטי לסיכון 20% ב- 50 שנים. דרישה: לא גדול מ- BSE-1N (2.4.1.4).
- BSE-2E - אקוויולנטי לסיכון 5% ב- 50 שנים. דרישה: לא גדול מ- BSE-2N (2.4.1.3).
- BSE-2N - רעידה המקבילה ל- MCER ב- ASCE 7-10.
- BSE-1N - רעידה המקבילה ל- (2/3 · MCER) ב- ASCE 7-10.

#### מטרת התפקוד:

ב- ASCE/SEI 41-17 (2017) מוגדרות מספר **מטרות תפקוד** (Performance Objectives):

- **מטרת תפקוד בסיסית למבנה קיים - BPOE** - Basic Performance Objective for Existing Building. יש לשים לב כי מטרה בסיסית זו משתנה בהתאם לדרגת הסיכון של המבנה (כפי שהיא מוגדרת ב- ASCE-7, לפי רמות סיכון I, II, III ו-IV). למשל, עבור מבנה ברמת סיכון I או II (מבנה רגיל, ללא חשיבות מיוחדת), מטרתה להשיג 2 רמות תפקוד מבניים: **LS** עבור רמת הסיכון **BSE-1E** ו- **CP** עבור רמת הסיכון **BSE-2E**. מטרת תפקוד **BPOE** מאפשרת רמת בטיחות נמוכה יותר וסיכון גבוה יותר להתמוטטות מאשר היו מתקבלים בתקנים מקבילים למבנים חדשים. מבנים שעומדים במטרת תפקוד **BPOE** צפויים להינזק

קלות ברעידה בינונית ולהינזק קשה יותר ברעידה חזקה. רמת הנזק הצפויה ברעידה חזקה למבנה שתוכנן לפי מטרת תפקוד BPOE גדולה מזו של מבנה חדש שנבנה.

- **מטרת תפקוד משופרת** - Enhanced Performance Objective.
- **מטרת תפקוד מוגבלת** - Limited Performance Objective.
- **מטרת תפקוד בסיסית מקבילה למבנה חדש** - **BPON** - Basic Performance Objective Equivalent to New Building Standards. יש לשים לב כי מטרה בסיסית זו משתנה בהתאם לדרגת הסיכון של המבנה (כפי שהיא מוגדרת ב-7 ASCE), לפי רמות סיכון I, II, III ו-IV). למשל, עבור מבנה ברמת סיכון I או II (מבנה רגיל, ללא חשיבות מיוחדת), מטרתה להשיג 2 מצבי תפקוד מבניים: **LS** עבור רמת הסיכון **BSE-1N** ו-**CP** עבור רמת הסיכון **BSE-2N**. מטרת תפקוד **BPON** באה לאפשר רמת תפקוד למבנה קיים המקבילה לזו של מבנה חדש אשר היה מתוכנן לפי ASCE/SEI-7. רמת תפקוד זו מאפשרת לקבל תפקוד משופר לעומת מטרת תפקוד **BPOE**, ומכאן רמת נזקים צפויה קטנה יותר. למרות שמטרת תפקוד זו באה לספק תפקוד אקוויולנטי למבנה חדש, יש לציין כי תכנון למטרת תפקוד זו לא מבטיחה התנהגות מבנה קיים כפי שמבנה חדש יתנהג (משום שאין הבטחה לרמת פרטים נאותה, רמת אי-הוודאות גדולה יותר, וכו').
- **שדרוג חלקי** - Partial retrofit. מתייחס לשדרוג חלקים מסוימים של המבנה מבלי לאבחן או להתייחס לכלל המערכת הנושאת לכוחות אופקיים.

ההחלטה על מטרת התפקוד הרצויה תלויה בתקינה ובהנחיות הקיימות הרלוונטיות למבנה. בהיעדר הגדרה ספציפית, מקובל לתכנן למטרת תפקוד BPOE, אלא אם ישנה דרישה של המזמין לרמת תפקוד אחרת (למשל רצון להביא את המבנה הקיים לרמת תפקוד אקוויולנטית של מבנה קיים, לפי מטרת תפקוד BPON).

הטבלאות המתוארות בפרק זה הינן בגדר תיאור בלבד. בעלי הרשאה ועניין יוכלו לצפות בטבלאות המלאות בתקן האמריקאי ASCE 41-17. טבלה 4.1 (Table C2-2, ASCE/SEI 41-17) קושרת בין רמות תפקוד המטרה, ורמות הסיכון הסיסמי השונות למבנה (ברמת סיכון I או II), בהתאם למטרת התפקוד הדרושה. ניתן לראות כי הנקודות g, I, בטבלה 4.1 מתאימות למטרת התפקוד הבסיסית BPOE ומקיימות שני קריטריוני תפקוד: LS (עבור רמת הסיכון BSE-1E) ו-CP (עבור רמת הסיכון BSE-2E). רמת התפקוד BPON המשופרת אינה מתוארת בטבלה, אבל באופן אקוויולנטי באה לקיים שני קריטריוני תפקוד: LS (עבור רמת הסיכון BSE-1N) ו-CP (עבור רמת הסיכון BSE-2N).

תפקוד המבנה מושפע מהשילוב שבין תפקוד הרכיבים המבניים ותפקוד הרכיבים הלא-מבניים. טבלה 4.2 (Table C2-3, ASCE/SEI 41-17) מתארת את הקשר שבין רמות תפקוד המטרה לסוג הרכיב במבנה (רכיב מבני או לא-מבני) ומציגה את הנזק הצפוי להתפתח בהתאם לכך.

רשימת טבלאות רלוונטיות המתוארות בסעיף זה לעיון בתקינה האמריקאית:

טבלה 4.1 - מטרת תפקוד לפי תקן ASCE 41-17. ראה טבלה C2-2 בתקן.

טבלה 4.2 - הערכת נזקים ורמות תפקוד המבנה לפי תקן ASCE 41-17. ראה טבלה C2-3 בתקן.

## 4.1 הגדרת קריטריון לתכן ובחירת רמות תפקוד המבנה

כמוסבר לעיל, רמת תפקוד המבנה מוגדרת משילוב בין רמת התפקוד המבני ורמת התפקוד הלא-מבני.

**רמת התפקוד המבני** תבחר מבין שלושת הרמות הנתונות בטבלה 4.3 (Table C2-4, ASCE/SEI 41-17):

- **אכלוס מיידי** - רמת תפקוד מבני S-1.
- **הצלת חיים** - רמת תפקוד מבני S-3.
- **מניעת התמוטטות** - רמת תפקוד מבני S-5.

כמו כן, קיימות רמות ביניים ורמות נוספות (כמפורט בתחילת פרק זה) שניתן להשתמש בהן בהתאם להגדרות הפרוייקט ובהפעלת שיקול דעת. הליכי תכן וקריטריוני קבלה לרכיבים המבניים יקבעו בהתאם לדרישות התקנים הרלוונטיים. יש לשים לב כי בשדרוג מבנים קיימים יש לעמוד בדרישות ת"י 413 – חלק 3.

**רמת התפקוד הלא-מבנית** של רכיבי המבנה תבחר מבין שלושת הרמות הנתונות בטבלאות 4.4 עד 4.6 (Table 41-17 ASCE/SEI, C2-5, C2-6, C2-7, עבור רכיבים אדריכליים, מכניים/ חשמליים, ותכולה):

- **תפעולי** - רמת תפקוד לא-מבני N-A.
- **שמירת מיקום** - רמת תפקוד לי-מבני N-B.
- **הצלת חיים** - רמת תפקוד לא-מבני N-C (מניעת נפילה מסוכנת של רכיבים לא-מבניים בלבד).

כמו כן, קיימות רמות ביניים נוספות שניתן להשתמש בהן בהתאם להגדרות הפרוייקט ובהפעלת שיקול דעת. הליכי תכן וקריטריוני קבלה לרכיבים לא-מבניים יקבעו בהתאם לדרישות התקנים הרלוונטיים. יש ליישם קריטריונים אלו לציוד, מערכות, צנרת, מתקני חשמל ולכל המבנים ההנדסיים האחרים שאינם בניינים.

**רמת תפקוד המבנה** נקבעת בהתאם לשילוב של רמת תפקוד הרכיבים המבניים ורמת תפקוד הרכיבים הלא-מבניים כמפורט לעיל. בחירת רמת תפקוד המבנה תיקבע בהתאם לטבלה 4.7 (Table C2-8, ASCE/SEI 41-17). הטבלה בנויה בצורה אלפא-נומרית כך שסיפורה (1-6) מייצגת את רמת התפקוד המבני ואות (A-E) מייצגת את רמת התפקוד הלא-מבנית.

להלן המחשת הרעיון של הטבלה עבור רמות תפקוד מסויימות:

רמות תפקוד מבני			רמות תפקוד לא-מבני
מניעת התמוטטות (S-5)	הצלת חיים (S-3)	תפקוד מיידי (S-1)	
לא מומלץ	3-B	1-B תפקוד מיידי	שמירת מיקום (N-B)
5-C	3-C הצלת חיים	1-C	הצלת חיים (N-C)

רמות התפקוד מסומנות בצבעים בהתאמה לדוגמה על חשיבות סוג המבנה המוצגת בהמשך.

בחירת רמות התפקוד תעשה בהתאם לחשיבות המבנה. שני סוגי חשיבות שיכולים להיות רלוונטיים לסוג מתקן כמו בית חולים הינם:

**מבנים בעלי חשיבות רגילה: (הקריטריון הקובע יהיה הגבוה מבין שני הסעיפים הבאים)**

- לאירוע רעידת התכן, שלה הסתברות של **10% ב- 50 שנה** להתרחשות רעידה חזקה ממנה (רעידה בתקופת חזרה של 475 שנה), רמת תפקוד המבנה, לפי טבלה 4.7, תהיה **3-B** (מסומן בירוק).
- לאירוע רעידת אדמה חזקה, שלה הסתברות של **2% ב- 50 שנה** להתרחשות רעידה חזקה ממנה (רעידה בתקופת חזרה של 2,475 שנה), רמת תפקוד המבנה, לפי טבלה 4.7, תהיה **5-C** (מסומן בצהוב).

**למבנים בעלי חשיבות גבוהה: (הקריטריון הקובע יהיה הגבוה מבין שני הסעיפים הבאים)**

- לאירוע רעידת התכן, שלה הסתברות של **10% ב- 50 שנה** (רעידה בתקופת חזרה של 475 שנה), להתרחשות רעידה חזקה ממנה, רמת תפקוד המבנה, לפי טבלה 4.7, תהיה **1-B** (מסומן באדום).
- לאירוע רעידת אדמה חזקה, שלה הסתברות של **2% ב- 50 שנה** להתרחשות רעידה חזקה ממנה, רמת תפקוד המבנה (רעידה בתקופת חזרה של 2,475 שנה) לפי טבלה 4.7, תהיה **3-C** (מסומן בסגול). רמה זו זהה לדרישת ת"י 413.

המתכננים יבררו מול המזמין לפני תחילת התכנון באם מדובר במבנה בעל חשיבות רגילה, גבוהה או במבנה המכיל חומרים מסוכנים. באחריות המתכנן להתחיל בהליך התכן רק לאחר וידוא ואישור קריטריון התכן הרצוי מול המזמין.

רשימת טבלאות רלוונטיות המתוארות בסעיף זה לעיון בתקינה האמריקאית:

טבלה 4.3 - הערכת נזקים ורמות תפקוד המבנה לפי תקן ASCE 41-17. ראה טבלה C2-4 בתקן.

טבלה 4.4 - הערכת נזקים ורמות תפקוד לא-מבני עבור רכיבים אדריכליים לפי תקן ASCE 41-17. ראה טבלה C2-5 בתקן.

טבלה 4.5 - הערכת נזקים ורמות תפקוד לא-מבני עבור ציוד מכני לפי תקן ASCE 41-17. ראה טבלה C2-6 בתקן.

טבלה 4.6 - הערכת נזקים ורמות תפקוד לא-מבני עבור תכולה לפי תקן ASCE 41-17. ראה טבלה C2-7 בתקן.

טבלה 4.7 - רמות תפקוד המבנה לפי תקן ASCE 41-17. ראה טבלה C2-8 בתקן.

## 5. מדריך FEMA E-74 - Reducing the Risks of Nonstructural Earthquake Damage – A Practical Guide

פרק 5 במדריך זה מתאר את הפרקים במדריך FEMA E-74 לפי סדרם הכרונולוגי ונועד לתמצת את עיקרי הדברים במדריך, בדגש על ציוד ומערכות לא-מבניות הרלוונטיות לבתי-חולים. להרחבה נוספת בסעיפים ובנושאים השונים ניתן לעיין במדריך האמריקאי המלא.

### 5.1 פרק 1 - הקדמה

#### 5.1.1 פרק 1.1 - מטרת המדריך

רוב הנזק שתועד ברעידות האדמה האחרונות בארה"ב נגרם מכשלים של רכיבים לא-מבניים. לכן, חיוני להעלות את המודעות לפוטנציאל סיכונים אלה, ההשלכות החמורות של כשלים אלה ואפשרויות להגנה מפניהם. רכיבים לא-מבניים כוללים את כל מה שאינו חלק משלד הבניין (רכיבים ארכיטקטוניים ומכניים, חשמל, אינסטלציה, ריהוט, חלונות, מעליות וכן הלאה).

מטרת המסמך להלן היא להסביר את מקור הנזק שנוצר מרכיבים לא-מבניים עקב רעידת אדמה ולהציג דוגמאות פשוטות שיאפשרו הפחתה של נזק זה.

#### 5.1.2 פרק 1.2 - קהל היעד

המדריך מיועד לשימוש גם על ידי לא-מהנדסים כדוגמת קבלנים, אנשי אחזקה, מנהלים וכו', על מנת להכיר להם את הסיכונים ולהציע רעיונות לשיפור המצב. בנוסף מדריך זה מיועד למהנדסים שאינם מכירים מספיק את התחום הסיסמי. המדריך מתייחס לרכיבים הנמצאים לרוב בחנויות, משרדים, בתי ספר, בתי חולים וכו'. המדריך אינו מתייחס למבני תעשייה כבדים, מבני ייצור אנרגיה, מבני תעשייה מיוחדים או עבור בתים פרטיים (לבתיים פרטיים ניתן לפנות למדריך FEMA 232).

#### 5.1.3 פרק 1.3 - יישומיות לפי אזור

למדריך מצורפת מפה (בפרק 3) המחלקת את ארה"ב לארבעה אזורים סיכון, כאשר בסיכון המינימלי אין צורך בעיגון רכיבים לא-מבניים כלל. עבור שתי רמות הסיכון הבינוניות, הצורך בעיגון הרכיבים תלוי בחשיבות המבנה ובחשיבות הרכיב הספציפי. ברמת הסיכון המרבית יש צורך לחזק את כל הרכיבים. במקרים לא ברורים ישנה הפניה לתקן ASCE 7.

באופן דומה ניתן לבצע שיוך לאזורים רגישים סיסמית במפת ארץ ישראל בהתאם למרחק האתר מקו השבר (הבקע הסורי-אפריקני), מהעתקים פעילים וכדומה.

#### 5.1.4 פרק 1.4 - מגבלות המדריך

המדריך נותן עצות לגבי הערכת וטיפול בסיכונים סיסמיים, ומניח שעצות אלו ייושמו בחכמה. כאשר קיים ספק כלשהו לגבי רמת הסיכון הסיסמי, יש לפנות למהנדס מבנים או לאדריכל שעבר הכשרה בנושא זה.

## 5.2 פרק 2 - התנהגות רכיבים לא-מבניים

### 5.2.1 פרק 2.1 - הגדרת רכיבים לא-מבניים

מבנה מכיל רכיבים מבניים ורכיבים לא-מבניים. יש צורך לקבוע ולהגדיר מהם הרכיבים המבניים והלא-מבניים ולסווגם בהתאם.

#### הגדרת הרכיבים המבניים של המבנה (סעיף 2.1.1):

- רכיבים נושאים אנכיים, כגון: עמודים, עמודונים, וכו'.
- תמיכות אופקיות, כגון: מסבכים, קורות ראשיות, קורות משניות וכו'.
- קירות נושאים המספקים למבנה תמיכה אנכית או אופקית.
- רכיבים אלכסוניים מקשיחים.
- רצפות, תקרות ובסיסי רצפות התומכים אופקית ואנכית.
- יסודות, כגון: יסודות בודדים, קורות קשר, רפסודה, כלונסאות וכו'.

#### הגדרת הרכיבים הלא-מבניים של המבנה (סעיף 2.1.2):

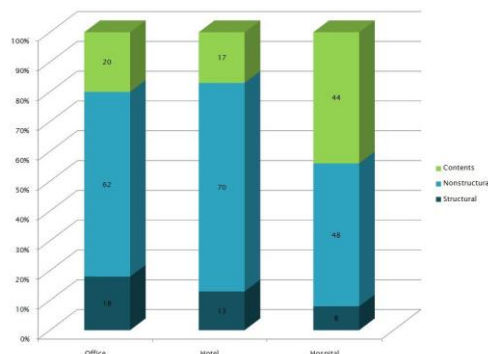
רכיבים לא-מבניים מוגדרים ככל הרכיבים הנמצאים בבניין ולא הוגדרו ברשימה לעיל. הם מחולקים לשלושה סוגים:

- רכיבים אדריכליים (מחיצות, תקרות מונמכות, חלונות ראוה, חיפויים, גדרות, ארובות, קישוטים וכו').
- חשמל, אינסטלציה ורכיבים מכניים (משאבות, צ'ילרים, מאווררים, מע' מיזוג, צנרת, אר' חשמל, תעלות וכו').
- ריהוט, מתקנים, ציוד וכד' (ארונות, מערכת מדפים, סחורה, ספרים, מחשבים וציוד משרדי, ציוד מכונות, כימיקלים וחומרים מסוכנים, חפצים וכו').

רשימת הרכיבים הלא-מבניים הינה אינסופית. יש לשים לב שבמקרים רבים הרכיבים המבניים מוסתרים על ידי רכיב לא-מבני (כמו תקרות וקירות גבס וכו').

#### עלויות הרכיבים במבנה (סעיף 2.1.3):

עלות הרכיבים המבניים במבנים מסחריים הינה לרוב כ- 25%-15% מעלות הבנייה בפרויקט, בעוד עלות הרכיבים הלא-מבניים הינה כ- 85%-75% מעלות הבנייה. לכן, הנזק שעלול להיגרם לרכיבים הלא-מבניים עקב רעידת אדמה הינו גדול גם בהיבט הכלכלי. באיור 5.1 מוצגת השוואה בין עלויות הרכיבים עבור שלושה סוגי מבנים מסחריים טיפוסיים (Whittaker and Soong, 2003).



איור 5.1: התפלגות השקעה כלכלית במבנים מסחריים טיפוסיים.

## 5.2.2 פרק 2.2 - סיבות להיווצרות נזק לא-מבני

- **סעיף 2.2.1 - כוחות אינרציה** - תזוזת מבנה בעת אירוע סיסמי מוצאה בהזזת בסיס המבנה יחד עם הקרקע הרועדת. כתוצאה מכך, כלל המבנה שמעל לבסיס, לרבות מערכותיו, מוטרחים בכוחות אינרציאליים שמזיזים אותם קדימה ואחורה בכיוון המנוגד לתזוזת הבסיס. ככלל, כוחות האינרציה פרופורציוניים למסת המבנה, וככל שהמסה גדלה, כך גודל כוחות האינרציה הפועלים גדל. תאוצת קרקע גבוהה יותר תגרום אף היא, להתפתחות כוחות אינרציה גבוהים יותר. ככל שהמפלס המדובר גבוה ביחס לבסיס, כך גם כוחות האינרציה יגברו, ולכן, ככלל, נראה הגברת כוחות לגובה המבנה (לעומת הכוחות הפועלים בבסיסו). כוחות אינרציה הפועלים על עצמים לא מקובעים, או מקובעים בצורה גמישה (כגון ציוד) יכולים לגרום להחלקה, נדנד, או התהפכות שלהם. ארונות, מדפים, ציוד משרדי וכדומה, יכולים להינזק בעת רעידה כתוצאה משחרור או נפילה שלהם, או כתוצאה מפגיעה ואינטראקציה עם עצמים אחרים. לציוד רגיש אף יכול להיווצר נזק שאינו נראה בצורה ויזואלית (למשל להפעלתו התקינה).
- **סעיף 2.2.2 - עיוותים במבנה** - בזמן אירוע סיסמי רכיבים במבנה יכולים להתעוות, להתכופף, להימתח, או להילחץ כתוצאה מתגובה לכוחות המתפתחים. ההזזה האופקית המתפתחת לגובה הקומה, הידועה בשם הסטה בין קומתית, הינה מרכיב חשוב בתגובת המבנה לרעידת אדמה, שכן סוג זה של הסטה עלול לגרום לנזק רב לרכיבים מבניים וכן לרכיבים לא-מבניים, ובעיקר כאשר מדובר ברכיבים בעלי התנהגות שאינה משיכה (כלומר רכיבים שאינם יכולים לקבל דפורמציות גבוהות), כגון: זכוכית, מחיצות גבס, אלמנטי מילוי וכו'.
- **סעיף 2.2.3 - היפרדות בין מבנים** - מקור נוסף לנזק לא-מבני כולל הקשה בין מבנים סמוכים, בין מבנים התפורים במישק הפרדה, או בין חלקים בלתי תלויים (מחוברים) של מבנה. מערכות לרוב עוברות בצורה רציפה בין מבנים סמוכים או בין חלקי מבנים תפורים, ולכן יש לתכנן אותם באופן שידעו לתמוך בהזזות היחסיות המתפתחות בין חלקי המבנה הנעים באופן שונה. כמו כן, במידה ורוחב מישק הפרדה בין מבנים סמוכים (או המרווח ביניהם) אינו מספק, עלולים להתפתח כוחות משמעותיים ברכיבי המבנה עקב ההקשה ביניהם.
- **סעיף 2.2.4 - אינטראקציה בין רכיבים לא-מבניים** - אינטראקציה בין רכיבים לא-מבניים ומערכות סמוכות היא מקור נוסף לנזק לא-מבני. למשל, פגיעה של ציוד תלוי מתקרה בחלונות כתוצאה מנדנד שלהם, פגיעה של צנרת ספרינקלרים בתקרה כתוצאה מהזזות, פריצת הצנרת ועוד.

## 5.2.3 פרק 2.3 - מידת הנזק הלא-מבני

מידת הנזק תלויה במידת הדינמיות של הרכיב, המיקום במבנה, קרבה לרכיבים אחרים, סוג תזוזת הקרקע, סוג המבנה ועוד.

## 5.2.4 פרק 2.4 - חשיבות הנזק הלא-מבני

בדומה לסיכונים לשלד המבנה, כשל ברכיבים לא-מבניים עשוי לגרום לנזק כספי, לאובדן בחיי אדם, ולהשבתת פעילות שותפת (זמנית או קבועה) של מבנים ותכולתם. לפיכך, השקעת משאבים בשיפור רמת הבטיחות הסיסמית של המערכות והרכיבים הלא-מבניים במבנה עשויה לתרום רבות לתפקוד או להחזרת פעילות שותפת לאחר אירוע, וכן להקטנת עלויות השיקום הנדרשות. מקובל לסווג (אך ניתן לסווג גם בדרכים אחרות) נזק לא מבני לפי רמות הסיכון: (1) **הצלת חיים** (LS- Life Safety), (2) **נזק לרכוש** (PL - property Loss) ו- (3) **אובדן תפקודי** (FL-Functional Loss). יצוין כי הדגש במסמך זה ניתן על הנזק לרכיבים לא-מבניים כמו ציוד ומערכות, אך מובן כי על מנת להגן על תכולת המבנה יש להבטיח תפקוד נאות של המבנה עצמו. לא ניתן להבטיח תפקוד של רכיבים לא-מבניים ברמה מסוימת, מבלי להבטיח כי התנהגות המבנה תהיה ברמה תפקודית זהה או גבוהה מזו הלא-מבנית. עם זאת, מכיוון והטיפול ברכיבים הלא-מבניים נמוך לעין שיעור מזה של הטיפול במבנה, לעיתים, במקרה של שדרוג מבנה קיים, ניתן להשקיע משאבים מעטים יחסית בשיפור הבטיחות על מנת לטפל במערכות הלא-מבניות, גם ללא טיפול במבנה עצמו. מובן כי במקרה זה לא ניתן להבטיח רמת תפקוד מלאה או גבוהה, אך כן לשפר את התפקוד ולהקטין את הנזק במידת מסוימת.

- **סעיף 2.4.1 - הצלת חיים (LS- Life Safety)** - זכויות שנשברת, ארונות גבוהים וכבדים שמתהפכים, נפילת ציוד עילי כבד וגורמים נוספים, עלולים כולם להביא לאובדן בחיי אדם. לפיכך, מטרת מצב תפקוד זה היא למנוע את האפשרות להתרחשות נזק למערכות, ציוד ורכיבים לא-מבניים אחרים, אשר עלולים להביא לאובדן חיי אדם.
- **סעיף 2.4.2 - נזק לרכוש (PL - Property Loss)** - במבנה מסחרי טיפוסי, 75-85% מעלות בניית המבנה מקורה במערכות הלא-מבניות אשר מותקנות בו. לפיכך, מטרת מצב תפקוד זה היא להקטין את הנזק הכספי לרכוש (ציוד, מערכות) ובכך להפחית את עלויות התיקון הנדרשות לאחר אירוע סיסמי.
- **סעיף 2.4.3 - אובדן תפקודי (FL-Functional Loss)** - מערכות וציוד במבנים מסוימים (כמו בתי חולים) חיוניים עד קריטיים להבטחת המשך תפקוד המבנה ביעודו המקורי, ולאספקת השירותים הנדרשים בו. לפיכך, מטרת מצב תפקוד זה היא להקטין את הנזק כתוצאה מאובדן תפקוד (השבתת פעילות רגעית, זמנית, או קבועה) ובכך לאפשר המשך תפקוד רציף ככל הנדרש.

## 5.2.5 פרק 2.5 - הגדרת הנזקים הצפויים ברמות הנזק השונות

- רכיבים לא-מבניים רבים עלולים להינזק בזמן אירוע סיסמי, אך הפריטים העיקריים שעשויים לגרום לנזקים שלא יאפשרו עמידה ברמת התפקוד הרצויה מתוארים להלן:
- **סעיף 2.5.1 - הצלת חיים (LS)** - רכיבים של חיפוי חוץ כבד, מחיצות כבדות, מעקות, ארובות, תאורה תלויה, תקרות מונמכות כבדות, ריהוט כבד שעשוי ליפול, מכשור כבד לא מעוגן (כגון טלוויזיות, מחשבים וכו'), ויטרינות, צנרת כבדה, חומרים מסוכנים, מערכות הסקה וכדומה.
  - **סעיף 2.5.2 - נזק לרכוש (PL)** - צנרת קלה, ציוד שאינו מעוגן היטב, מחיצות קלות, תקרות מונמכות, דליפת חומרים מסוכנים שעשויים לגרום לשריפה לאחר פינוי המבנה.
  - **סעיף 2.5.3 - אובדן תפקודי (FL)** - גנרטור חירום, מערכת אינסטלציה, דליפת חומרים מסוכנים שמובילה להשבתת תהליכים, כשל בציוד הנדרש לתפקוד (מיזוג, מעליות, מחשבים וכו').

## 5.3 פרק 3 - סקירה והערכה של מבנים קיימים

### 5.3.1 פרק 3.1 - סקר רכיבים לא-מבניים

בפרק זה מצורפות דוגמאות של טבלאות מלאי, רשימת מטלות והערכת סיכונים. פירוט מלא על הטבלאות ניתן למצוא בנספחים E, D ו-C במדריך.

### 5.3.2 פרק 3.2 - הערכת הסיכון הסיסמי

הערכת הסיכון הסיסמי למבנה ומרכיביו תלוי בגורמים רבים, אשר מביניהם ניתן למנות את הבאים:

- **סעיף 3.2.1 - עוצמת הרעידה** - תלויה במיקום הגיאוגרפי של המבנה, ועלולה להיות מורכבת להערכה, מכיוון שיכולה להיות מושפעת (מוגברת) גם כתוצאה מסוג הקרקע. ניתן להיעזר במפות התאוצה הנתונות בתקן הישראלי לרעידות אדמה (ת"י 413) וכן בסקרי אתר סיסמיים (באם קיימים לאתר) או בדוחות מיקרוזונציה של המכון הגיאולוגי.  
(<https://earthquake.co.il/heb/hazards/docs/siteEffect.html>)

- **סעיף 3.2.2 - דירוג סיכון סיסמי משוער** - בהתאם לממצאים מרעידות עבר ניתן להעריך את הסיכון הסיסמי עבור רכיבים לא-מבניים במתקנים פשוטים. בנספח E במדריך ניתן למצוא את הדירוגים השונים שנקבעו תוך הנחה כי הרכיבים הלא-מבניים אינם מעוגנים או נתמכים וכי הם נמצאים במבנים סטנדרטיים

שאינם חיוניים. המטרה העיקרית במידע זה היא לסייע בקביעת הגדרת סדרי עדיפויות ובזיהוי הסיכונים הקריטיים.

- **סעיף 3.2.3 - הגדרת סדרי עדיפות** - ניתן ליישם מתודולוגיית סיווג פשטנית הכוללת סיווג לפי טיפול בעדיפות גבוהה, בינונית ונמוכה. ניתן להתאים בין סוג הרכיב לבין הנזק הצפוי לבין רמת התפקוד המתקבלת, ובכך ליצור סדר עדיפות לטיפול.

- **סעיף 3.2.4 - יישום קווים מנחים לפי דרישות הפרויקט או תקן מקומי עבור רכיבים לא-מבניים** - מידת העיגון הדרושה תלויה ברמת הסיכון הסיסמי באזור בו המבנה ממוקם. כאשר המבנה ממוקם באזור בסיכון סיסמי נמוך לרוב לא נדרש עיגון או ריסון מיוחד לרעידות אדמה, מלבד למבנים חיוניים אשר בהם נדרש עיגון לרכיבים אדריכליים ולמעקות. כאשר המבנה ממוקם באזור בסיכון סיסמי בינוני, יש לעגן את כל הרכיבים האדריכליים, ובמבנים חיוניים גם רכיבים ומערכות מכניים וחשמליים. ככלל, במבנים באזורים בעלי סיכון סיסמי גבוה יש לעגן ולרסן את כל המערכות, הציוד והרכיבים האדריכליים, החשמליים והמכניים.

## 5.4 פרק 4 - הפחתת הסיכון הסיסמי עבור רכיבים לא-מבניים במבנים קיימים

### 5.4.1 פרק 4.1 - מטרות והיקף

פרק זה עוסק במבנים קיימים. יש לשים לב כי עבור מבנים היסטוריים, מבנים חשובים ומבנים המכילים חומרים מסוכנים ישנן דרישות שהינן מעבר למתואר במדריך זה.

- **סעיף 4.1.1 - הפחתת סיכון סיסמי של רכיבים לא-מבניים באופן רצוני מול חובה חוקית** - במבנים קיימים מדובר לרוב בפרויקטים רצוניים, אולם ישנם מבנים מסוימים שנדרשים להתערבות זו והם מפורטים כאן. לרוב, הדרישות עבור הפחתת סיכון של רכיבים לא-מבניים שנעשית באופן רצוני שונות מהדרישות במקרה של מבנה חדש או מתוך מחויבות.

- **סעיף 4.1.2 - תכן מבוסס תפקוד** - חלק זה מסביר את הגישה של תכן מבוסס תפקוד (עם הפניות ל-ASCE-7), בסעיף זה מצורפת טבלה 4.2 המתארת את רמות התפקוד. ראה הסבר נוסף בפרק 4 במדריך זה.

## טבלה 5.1 - רמות תפקוד לפי מדריך FEMA E-74 בהתבסס על תקן ASCE 41-06

Table 4.1.2-1 Target Building Performance Levels (after ASCE/SEI 41-06)

Target Building Performance Level	Expected Postearthquake Damage State	Target Structural Performance Level	Target Nonstructural Performance Level
Operational Level	Backup utility services maintain function; very little structural or nonstructural damage	Immediate Occupancy	Operational
Immediate Occupancy	The building remains safe to occupy; any structural or nonstructural repairs are minor	Immediate Occupancy	Immediate Occupancy
Intermediate Level		Damage Control	
Life Safety	Structure remains stable and has significant reserve capacity; hazardous nonstructural damage is controlled	Life Safety	Life Safety
Intermediate Level		Limited Safety	Hazards Reduced
Collapse Prevention	The building remains standing, but only barely; the building may have severe structural and nonstructural damage	Collapse Prevention	Not Considered

#### 5.4.2 פרק 4.2 - שיקולים תכנוניים

- פתרונות לדרישות העיגון הסיסמי בפרויקט מתחלקים לשלושה סוגים:
- פרטים כלליים שאינם דורשים חישוב (כדוגמת פרק 6 במדריך).
  - פרטים גנריים שניתן לקנות בחנויות וכבר חושבו עבור סיכונים סיסמיים (ככל שהזמן עובר - ההיצע של רכיבים אלה גדל).
  - פרטים שתוכננו על ידי מהנדס באופן ספציפי לפרויקט, בהסתמך על התקנים הרלוונטיים.

#### 5.4.3 פרק 4.3 - אסטרטגיות לתכנון ויישום פרויקט

חשוב להגדיר את המטרות של הפרויקט על מנת לייעל את הביצוע. לאחר הגדרת המטרות ניתן ליישם שיטות שעשויות להקטין את ההפרעה למהלך הרגיל של המבנה. קיימות מספר אפשרויות לשילוב השדרוג עם עבודה שוטפת, לרבות:

- שילוב של שדרוג סיסמי עם עבודות תחזוקה שוטפות (סעיף 4.3.1).
- שילוב של שדרוג סיסמי עם עבודות שיפוץ (סעיף 4.3.2).
- שדרוג בשלבים (סעיף 4.3.3).
- שדרוג בזמן התקנת רכיבים חדשים (סעיף 4.3.4).

#### 5.4.4 פרק 4.4 תחומי אחריות וניהול התוכנית

תוכנית הפחתת הסיכונים הסיסמיים לרכיבים הלא-מבניים כרוכה בשלבים רבים, לרבות שילוב התוכנית עם שיקולים שונים בארגון, לדוגמה בהיבט הארגוני, בהיבט העסקי וכיו"ב. בתהליך יש להתחשב בהיבטים נוספים כמו תחזוקת הציוד ומערכות העיגון ולבצע ביקורת על התוכנית בהיבטים שונים.

#### 5.4.5 פרק 4.5 עלויות

בפרק זה במדריך מוצגות דוגמאות שונות לעלויות ציוד לא-מבני בפרוייקטים שונים, כמו: מפעלי תעשייה, בתי ספר ובתי חולים.

### 5.5 פרק 5- הפחתת הסיכון הסיסמי עבור רכיבים לא-מבניים במבנים חדשים

#### 5.5.1 פרק 5.1 מטרות והיקף

פרק זה מתייחס למבנים חדשים ולמבנים קיימים אשר עוברים שיפוץ משמעותי.

**סעיף 5.1.1** – בעבר התקנים דרשו להגן על חיי אדם, אך כיום התווספה אליהם הגישה של הקטנת הנזק שנדרש לתקן לאחר רעידה. הדרישה המינימלית הינה חובה, אולם ישנה אפשרות להגן על המבנה ברמה גבוהה יותר לפי רצון המזמין (סעיף 5.1.1).

**סעיף 5.1.2** – מפורטים הסברים כללים של עקרון התכן התפקודי - הסבר של העיקרון, רמות התפקוד והחשיבות. פירוט נרחב ניתן למצוא במדריך זה בפרקים 1 ו-4.

#### 5.5.2 פרק 5.2 שיקולים תכנוניים

- פתרונות לדרישות העיגון הסיסמי בפרויקט מתחלקים לשלושה סוגים:
- פרטים כלליים שאינם דורשים חישוב - עבור רכיבים שאין להם התייחסות בתקן (לא מתאים למתקנים חיוניים).
  - פרטים גנריים שניתן לקנות בחנויות וכבר חושבו עבור סיכונים סיסמיים מחמירים לפי דרישות התקן (ההיצע כרגע קטן אך צפוי לגדול).
  - פרטים שתוכננו על ידי מהנדס באופן ספציפי לפרויקט, בהסתמך על התקנים הרלוונטיים.

### 5.5.3 פרק 5.3 דרישות התקינה

**סעיף 5.3.1** - דרישות התקן הבינלאומי IBC 2012 - התקן דורש הצלת חיים בלבד ולא מתייחס לתפקוד המבנה לאחר רעידה. התקן מפנה לצורך החישוב לפרק 13 בתקן ASCE 7-10. ההתייחסות בתקן זה גדלה משמעותית מזו שהייתה בתקנים משנות ה-90.

בנוסף, סעיף זה מספק הסבר כללי על מקדם חשיבות, קטגוריות סיכון וסקירה כללית של דרישות קצה.

**סעיף 5.3.2** - אכיפה של דרישות התקן נעשית על ידי סקירה של התכניות ובקרה בשטח. מכיוון שקיימים רכיבים שלא מופיעים בתכניות, בנספח B מצורפת טבלה של חלוקת תחומי אחריות שאמורה ליצור סדר וארגון באחריות ובכך לוודא כי ישנה התייחסות לכל הרכיבים הלא-מבניים.

**סעיף 5.3.3** - דרישות לתכולה: על אף שאין התייחסות לתכולת רכיבים בתקן (כדוגמת ריהוט, ציוד מטבח וכדומה), עדיין ישנו סיכון גדול בתכולה שאינה מעוגנת. הבנה של מקור הסיכונים יכול להפחית סיכון זה משמעותית, לצורך כך מצורפות דוגמאות בפרק 6 במסמך.

**סעיף 5.3.4** - בסעיף זה מתוארות דוגמאות לתקנים ומדריכים שונים הקשורים לסוג הרכיב הלא-מבני אותו מתכננים לעגן בפני רעידת אדמה.

**סעיף 5.3.5** - תחום התכן הסיסמי למערכות מבניות התפתח עם השנים הודות לתיעודים של רעידות אדמה שהתרחשו ולניסוי מעבדה. התכן הסיסמי של מערכות לא-מבניות התפתח אף הוא עם השנים, אך באופן מוגבל. רעידות אדמה שצפויות להתרחש עתידות לספק את המידע החסר ולפתח גם את חקר התחום הסיסמי של המערכות הלא-מבניות.

## 5.6 פרק 6 - הגנה על רכיבים לא-מבניים מפני סיכונים סיסמיים

### 5.6.1 פרק 6.1 - אמצעי הגנה

**סעיף 6.1.1** - שימוש בהיגיון בריא - ישנם רכיבים שבמיקום מסויים יכולים להוות סיכון משמעותי, אולם על ידי סידור מחדש ניתן להפחית את רמת הסיכון עבורם. סעיף זה עוזר להצביע על סיכונים אלה, ולסייע ככל הניתן בהפחתתם.

**סעיף 6.1.2** - סעיף זה עוסק בעקרונות כלליים להפחתת סיכון מרכיבים לא-מבניים.

**סעיף 6.1.3** - סעיף זה עוסק באפשרות להפחתת הסיכון הסיסמי מרכיבים לא-מבניים על ידי תכנון המבנה כך שההזזות או התאוצות יקטנו (לדוגמה באמצעות הוספת מבודדים למבנה).

### 5.6.2 פרק 6.2 - דוגמאות לרכיבים לא-מבניים

פרק זה מציג דוגמאות לרכיבים לא-מבניים לפי שלושת הקטגוריות שצוינו לעיל, המחולקות גם הן לתת קטגוריות. הדוגמאות מסודרות בצורה הבאה:

- **סיבות אופייניות לנזק:** תיאור כללי המתאים לסוג הרכיב.
- **דוגמאות לנזקים:** תמונות מרעידות בעולם שנלקחו לאורך 39 שנה. התמונות מצ'ילה (1971) לרוב מראות כשל של רכיבים שלא עוגנו, אולם בתמונת מרעידות מאחרות יותר נראים כשלים גם ברכיבים שעוגנו, אך פרטי העיגון לא היו מספקים.
- **שיקולי הפחתת סיכון סיסמי:** תיאור של נושאים הנוגעים לאפחות עבור הרכיב הרלוונטי הנידון.

- **דוגמאות להפחתת סיכון סיסמי:** מרבית התמונות בסעיף זה הן של רכיבים שעוגנו כראוי, אולם חלקן מציגות טעויות בהתקנה המלווים בהסברים.
- **פרטים:** מצורפים שרטוטים של פרטים עקרוניים, שרטוטים אלו אינם מהווים תכניות לביצוע ומחולקים לפי שלושה סוגים המפורטים בהמשך:
  - **פרטים כללים לא הנדסיים (NE)**- פרטים עקרוניים לציוד נייד, ארונות, מדפים ומגירות. פרטים אלו לרוב יספיקו לציוד מסוג זה ולא יידרש חישוב מדויק יותר. חשוב לציין ששימוש בפרטים אלה הוא עבור רכיבים קלים בלבד, ובמקומות שאינם חיוניים במיוחד.
  - **פרטים גנריים (PR)**- פרטים שתוכננו קודם וניתנים להתקנה על ידי אדם מוסמך ללא צורך בחישוב נוסף של מהנדס, כגון: דודי מים בתכולה של עד כ-350 ליטר ותקרות מונמכות עד 0.8 ק"ג למ"ר. גם בשימוש בפרטים אלו יש להפעיל שיקול דעת, ובמידה ומדובר במשקלים גבוהים יש להתייעץ עם מהנדס.
  - **פרטי מהנדס (ER)**- פרטים המצריכים תכנון על ידי מהנדס או מתכנן מקצועי המנוסה בעיגון סיסמי של רכיבים לא-מבניים. המידע המוצג הינו כללי, איננו מהווה תוכניות לביצוע פרטי העיגון ונועד לתת רקע רלוונטי למהנדס המתכנן את פרטי העיגון או התמיכה.

בסעיף 5.6.3 בדו"ח זה מצורפת טבלה עם פירוט של סוגי הרכיבים השונים.

הדוגמאות המפורטות בפרק זה, בדגש על מערכות אופייניות בבתי חולים, יוצגו בהרחבה בפרק 6 של מסמך זה.

### 5.6.3 טבלה 6.2.1-1 - ריכוז סוגי רכיבים לא-מבניים

טבלה 6.2.1-1 במדריך מרכזת את סוגי הרכיבים הלא-מבניים לפי חלוקה לקטגוריה ומשמשת כמנחה לרכיבים שיוצגו בפרק 6 של מסמך זה. הטבלה כוללת פירוט לגבי מספר הסעיף שבו הרכיב מופיע במדריך, שם או סוג הרכיב, וסוג תכנון הפרט (**פרט מהנדס - ER / פרט גנרי - PR / פרט לא-הנדסי - NE**).

הטבלאות הרלוונטיות מוצגות בעמודים הבאים.

טבלה 1-6.2.1 - סיווג רכיבים אדריכליים

סוג פרט	סוג אלמנט	דוגמה	סעיף
	<b>אלמנטים ארכיטקטוניים</b>		<b>6.3</b>
	אלמנטי קירות חוץ		6.3.1
נדרש מהנדס ER	חיפוי מודבק	6.3.1.1	
נדרש מהנדס ER	חיפוי מעוגן	6.3.1.2	
נדרש מהנדס ER	חיפוי פנלים	6.3.1.3	
נדרש מהנדס ER	חיפוי זכוכית	6.3.1.4	
נדרש מהנדס ER	בלוקי זכוכית	6.3.1.5	
	<b>מחיצות פנים</b>		<b>6.3.2</b>
נדרש מהנדס ER	כבדים	6.3.2.1	
נדרש מהנדס ER	קלים	6.3.2.2	
נדרש מהנדס ER	זכוכית	6.3.2.3	
	<b>חיפוי פנים</b>		<b>6.3.3</b>
נדרש מהנדס ER	אבן וקרמיקה	6.3.3.1	
	<b>תקרות</b>		<b>6.3.4</b>
גנרי PR	תקרות אקוסטיות	6.3.4.1	
לא הנדסי NE	תקרות מונמכות בגובה תחתית תקרה קונסטרוקטיבית	6.3.4.2	
גנרי PR	תקרות מונמכות תלויות	6.3.4.3	
	<b>מעקות ותוספות</b>		<b>6.3.5</b>
נדרש מהנדס ER	מעקות בלוק ללא זיון	6.3.5.1	
	<b>שלטים, סוככים ושאר אלמטים תלויים</b>		<b>6.3.6</b>
נדרש מהנדס ER	שלטים, סוככים ושאר אלמטים תלויים	6.3.6.1	
	<b>ארובות</b>		<b>6.3.7</b>
נדרש מהנדס ER	ארובות	6.3.7.1	
	<b>מדרגות</b>		<b>6.3.8</b>
נדרש מהנדס ER	מדרגות	6.3.8.1	
	<b>גדרות וקירות ללא תמיכה</b>		<b>6.3.9</b>
גנרי PR	קירות וגדרות בלוק שאינן תמוכים	6.3.9.1	

טבלה 6.2.1-1 - סיווג רכיבים מכניים, רכיבי חשמל ואינסטלציה

סוג פרט	סוג אלמנט	דוגמה	סעיף
	<b>אלמנטים מכניים, חשמל ואינסטלציה</b>		<b>6.4</b>
	ציוד מכני		6.4.1
נדרש מהנדס	ER	דודים, תנורים, משאבות וצללים	6.4.1.1
נדרש מהנדס	ER	מכונות לתהליכי ייצור	6.4.1.2
נדרש מהנדס	ER	אלמנטי מערכת מיזוג אוויר עם מבודדי ויברציה	6.4.1.3
נדרש מהנדס	ER	אלמנטי מערכת מיזוג אוויר ללא מבודדי ויברציה	6.4.1.4
נדרש מהנדס	ER	אלמנטי מערכת מיזוג אוויר תלויים בקו תעלות (מאווררים, מפוחים וכו')	6.4.1.5
נדרש מהנדס	ER	אלמנטים תלויים	6.4.1.6
	מיכלי איחסון ודודים		6.4.2
נדרש מהנדס	ER	מיכלים היושבים על מערכת תמיכה	6.4.2.1
נדרש מהנדס	ER	מיכלים עם תחתית שטוחה	6.4.2.2
לא הנדסי	NE	מיכלי גז דחוס	6.4.2.3
נגר	PR	דודי מים	6.4.2.4
	צנרת בלחץ		6.4.3
נדרש מהנדס	ER	צנרת תלויה	6.4.3.1
נדרש מהנדס	ER	שסתומים ומשאבות	6.4.3.2
נדרש מהנדס	ER	חיבורים גמישים, מפרקי התרחבות ומפרידים סייסמים	6.4.3.3
נדרש מהנדס	ER	צנרת אנכית	6.4.3.4
נדרש מהנדס	ER	עיגונים לרצפה	6.4.3.5
נדרש מהנדס	ER	עיגונים לגג	6.4.3.6
נדרש מהנדס	ER	עיגונים לקיר	6.4.3.7
נדרש מהנדס	ER	חדירה	6.4.3.8
	צנרת כיבוי אש		6.4.4
נדרש מהנדס	ER	צנרת כיבוי אש תלויה	6.4.4.1
	צנרת מים שאינה כיבוי אש		6.4.5
נדרש מהנדס	ER	חומרים מסוכנים	6.4.5.1
נדרש מהנדס	ER	חומרים שאינם מסוכנים	6.4.5.2
	תעלות		6.4.6
נדרש מהנדס	ER	תעלות תלויות	6.4.6.1
נדרש מהנדס	NE, ER	מפזרי אוויר	6.4.6.2
	ציוד חשמל ותקשורת		6.4.7
נדרש מהנדס	ER	פנלי פיקוד, מרכזי פיקוד ומרכזיות	6.4.7.1
נדרש מהנדס	ER	גנרטורי חירום	6.4.7.2
נדרש מהנדס	ER	שנאים	6.4.7.3
נדרש מהנדס	ER	סוללות ומדפי סוללות	6.4.7.4
נדרש מהנדס	ER	מערכות חשמל סולריות	6.4.7.5
נדרש מהנדס	ER	אנטנות תקשורת	6.4.7.6
	מובילי חשמל ותקשורת		6.4.8
נדרש מהנדס	ER	תעלות וצנרת חשמל	6.4.8.1
נדרש מהנדס	ER	לוחות חשמל	6.4.8.2
	תאורה		6.4.9
נגר	PR	גופי תאורה בתקרות מונמכות	6.4.9.1
נגר	PR	גופי תאורה צמודים לתקרה	6.4.9.2
נדרש מהנדס	ER	גופי תאורה תלויים ונברשות	6.4.9.3
נדרש מהנדס	ER	גופי תאורה כבדים	6.4.9.4
	מעליות ודרגנועים		6.4.10
נדרש מהנדס	ER	מעליות הידראוליות	6.4.10.1
נדרש מהנדס	ER	מעליות מתיחה	6.4.10.2
נדרש מהנדס	ER	דרגנועים	6.4.10.3
	מסועים		6.4.11
נדרש מהנדס	ER	מסועים	6.4.11.1

טבלה 6.2.1-1 - סיווג רכיבים לא-מבניים אחרים (ריהוט, ציוד וכדומה)

סוג פרט	סוג אלמנט	דוגמה	סעיף
	<b>ריהוט , מתקנים, ציוד וכו</b>		<b>6.5</b>
	מדפי איחסון		6.5.1
נדרש מהנדס NE, ER	מדפים אחסון קלים	6.5.1.1	
נדרש מהנדס ER	מדפי אחסון תעשייתיים	6.5.1.2	
	מדפים וספריות		6.5.2
לא הנדסי NE	מדפי ספרים	6.5.2.1	
נדרש מהנדס ER	ספריות ומדפים אחרים	6.5.2.2	
	מחשבים וציוד תקשורת		6.5.3
נדרש מהנדס ER	רצפות צפות	6.5.3.1	
לא הנדסי NE	מדפי ציוד מחשבים ותקשורת	6.5.3.2	
לא הנדסי NE	מחשבים וציוד מחשב	6.5.3.3	
לא הנדסי NE	טלויזיות, מסכים מעוגנים לקיר	6.5.3.4	
	אחסון חומרים מסוכנים		6.5.4
לא הנדסי NE	אחסון חומרים מסוכנים	6.5.4.1	
	שונות ריהוט ומתקנים		6.5.5
לא הנדסי NE	ארונות תיוק	6.5.5.1	
לא הנדסי NE	מחיצות פריקות ומסכים	6.5.5.2	
לא הנדסי NE	רהיטים ומתקנים שונות	6.5.5.3	
	שונות תכולה		6.5.6
לא הנדסי NE	תכולה על מדפים	6.5.6.1	
לא הנדסי NE	תכולה על שולחנות/שיש	6.5.6.2	
לא הנדסי NE	יצירות אומנות עדינות	6.5.6.3	
לא הנדסי NE	מטפים וארונות כיבוי אש	6.5.6.4	

## 6. דוגמאות לטיפול ברכיבים לא-מבניים

בפרק זה יפורטו הרכיבים העיקריים מתוך פרק 6 במדריך FEMA E-74 הרלוונטיים לבתי חולים, ואופן הטיפול בהם להגדלת הבטיחות והעמידות בזמן אירוע סיסמי.

### 6.1 סעיף 6.4.1.1 - ציוד מכני: דודים, משאבות, תנורי הסקה וצ'ילרים

#### תיאור:

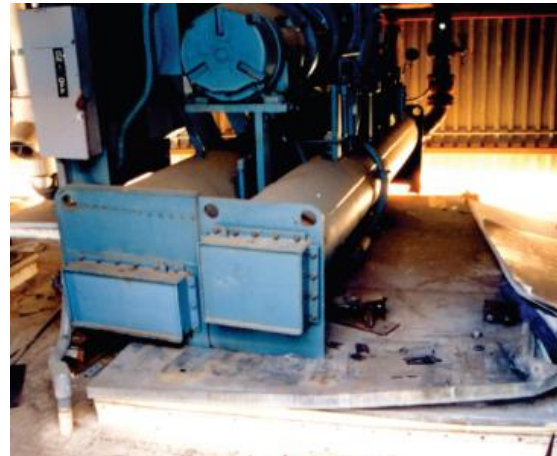
פרק זה מתמקד ברכיבים מכניים המתנהגים כגוף קשיח ומלאים בנוזל.

#### סיבות אופייניות לנזק:

1. החלקה או התהפכות - סיכון שעלול להתרחש בהיעדר עיגון של הרכיב, או בעיגון לא ראוי (ראה איור 6.4.1.1-1).
2. כשל הבסיס אליו הציוד מעוגן (ראה איור 6.4.1.1-2).
3. כשל בחיבורי צנרת ומגופים עקב תזוזה של הציוד או הצנרת.
4. חוסר ביכולת הציוד לתפקד כאשר פועלים עליה תאוצות מרעידת האדמה.
5. נזילה מתוך המיכל שעלולה למנוע מהמכשיר לבצע את עבודתו כראוי ואף להינזק.



איור 6.4.1.1-2 - כשל בבסיס אליו עוגנו המשאבות.



איור 6.4.1.1-1 - כשל בעיגון צ'ילר.

#### דגשים להפחתת הסיכון הסיסמי:

1. ביסוס על גבי קוביות בטון או פלטות הינו סטנדרטי ברכיבים מסוג זה, אולם יש לוודא שבסיס הבטון מחובר ומבוסס כראוי לעומסים סיסמיים.
2. הזזה יחסית בין הציוד לצנרת המחוברת אליו עשויה להביא לכשל בצנרת או בחיבור. צנרת גמישה עשויה להקטין סיכונים אלה, אולם גם במקרה זה יש להתחשב בתוספת העומס על פרטי החיבור או המגופים.
3. ציוד עם מבודדים לויברציות מטופל בסעיף 6.4.1.3.
4. אין לחבר סנאבר (סוג של פרט חיבור לעיגון ציוד מכני) באופן קשיח ישירות לציוד. יש לשמור על מרווח מינימאלי בין הציוד לסנאבר כך שיתאפשרו תנודות רגילות שגרתיות, אך ימנעו החלקה והיפוך עקב תנודות סיסמיות. יחד עם זאת, יש להגביל את המרווח לכ-6 מ"מ על מנת למנוע "אימפקט" שיגביר את העומס מרעידת האדמה. בנוסף, יש לדאוג לציפוי אלסטומרי על הסנאבר בכדי להקטין את אפקט האימפקט הנותר בזמן רעידה חזקה.
5. דוגמאות נוספות לציוד מסוג זה מופיעות ב- FEMA 412 ו- FEMA 414.

### דוגמאות ביצוע להפחתת הסיכון הסיסמי:

באירורים 6.4.1.1-3 ו- 6.4.1.1-4 ניתן לראות דוגמאות ליישום עיגונים של ציוד מכני לרצפה. באיור 6.4.1.1-3 מדובר בעיגון שמחובר לרצפה ואיננו מחובר ישירות לציוד. העיגון ממוקם כך שתוגבל התזוזה האופקית בניצב עקב רעידת אדמה. באיור 6.4.1.1-4 מדובר בעיגון ישיר של הציוד לרצפה באמצעות ברגים.



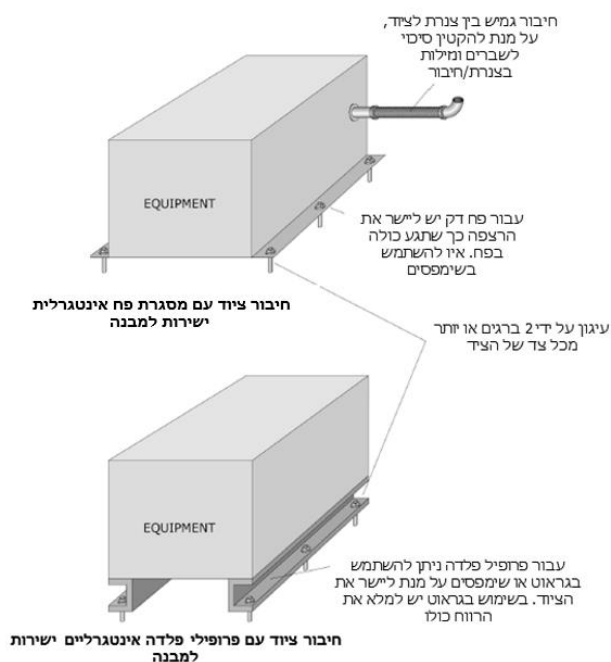
איור 6.4.1.1-4 - עיגון אופקי עם ברגים ובלטיה לגירה.



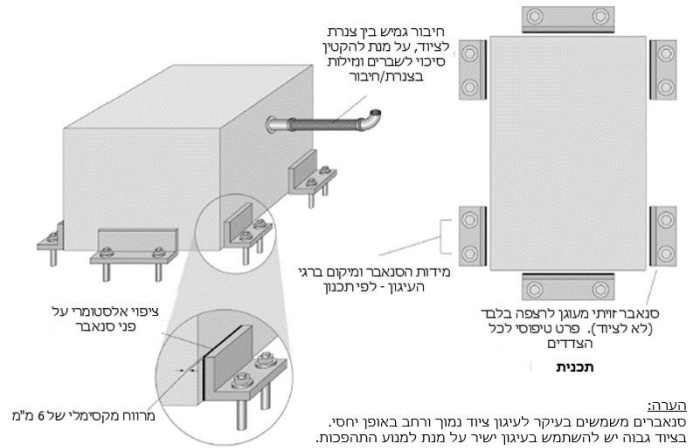
איור 6.4.1.1-3 - סנאבר להזזות אופקיות.

### פרטי ביצוע להפחתת הסיכון הסיסמי:

מצורפות דוגמאות לפרטים עקרוניים, שימו לב כי פרטים אלו אינם תכניות לביצוע. באירורים 6.4.1.1-6 ו- 6.4.1.1-7 ניתן לראות דוגמאות של פרטי חיבור ציוד מכני לרצפה. באיור 6.4.1.1-6 מוצג עיגון ישיר לרצפה על ידי ברגים, ובאיור 6.4.1.1-7 מוצג עיגון לא-ישיר של הציוד לרצפה, אלא באמצעות הגבלת תזוזה על ידי סנאברים.



איור 6.4.1.1-6 – פרט לעיגון ציוד מונח על הרצפה ומעוגן אליה ישירות (ER).



איור 7-6.4.1.1-1 – פרט עיגון לציוד מונח על הרצפה ומרוסן על ידי סנאברים (ER).

## 6.2 סעיף 6.4.1.3 - ציוד מכני: מערכות מיזוג אוויר עם מבודדי ויברציה

### תיאור:

פרק זה מתמקד בציוד מערכות אוורור עם בידוד סביבתי, למניעת העברת רעידות מכניות של הציוד אל המבנה.

### סיבות אופייניות לנזק:

1. החלקה או התהפכות - סיכון שעלול להתרחש בהיעדר עיגון של הרכיב, או בעיגון לא ראוי (ראה איור 6.4.1.3-1).
2. כשל של הבסיס אליו הציוד מעוגן (ראה איור 6.4.1.3-3).
3. כשל בחיבורי צנרת ומגופים עקב תזוזה של הציוד או הצנרת.
4. חוסר ביכולת הציוד לתפקד כאשר פועלים עליה תאוצות מרעידת האדמה.
5. נזילה מתוך המיכל שעלולה למנוע מהמכשיר לבצע את עבודתו כראוי ואף להינזק.
6. מבודדי ויברציה לציוד נוטים להגביר את התגובה הסיסמית של הציוד, נדרשת מערכת תומכת בעלת תסבולת מתאימה להתנגדות לעומסים גבוהים (ראה איור 6.4.1.3-3).



איור 3-6.4.1.3-1 - כשל במערכת תמיכה שלמה הכוללת מבודדי ויברציה.



איור 1-6.4.1.3-1 – כשל בעיגון מדחס היושב על מבודדי ויברציה מסוג קפיצים.

### דגשים להפחתת הסיכון הסיסמי:

1. על אף שהתקן פוטר רכיבים קטנים הנשענים על מבודדי ויברציה מדרישות תכן נוספות, יש להפעיל שיקול דעת לגבי מבודדי ויברציה מאחר והם נוטים להגביר את תגובת הציוד לרעידה.
2. ישנן שתי שיטות לעיגון ציוד המחובר למבודדי ויברציה לרצפה:
  - א. קפיצים פתוחים בשילוב עם סנאברים או באמפרים.
  - ב. קפיצים מרוסנים עם תסבולת מדורגת להתנגדות לכוח תכן בגזירה ולהתרוממות.
3. קפיצים מדורגים עם הגבלת העתקה אנכית.
4. אין לחבר סנאבר (סוג של פרט חיבור לעיגון ציוד מכני) באופן קשיח ישירות לציוד. יש לשמור על מרווח מינימאלי בין הציוד לסנאבר כך שיתאפשרו תנודות רגילות שגרתיות, אך ימנעו החלקה והיפוך עקב תנודות סיסמיות. יחד עם זאת, יש להגביל את המרווח לכ-6 מ"מ על מנת למנוע תופעת אימפקט שתגביר את העומס מרעידת האדמה. בנוסף, יש לדאוג לציפוי אלסטומרי על הסנאבר בכדי להקטין את תופעת האימפקט הנותרת בזמן רעידה חזקה.
5. דוגמאות נוספות לציוד מסוג זה מופיעות ב- FEMA 412 ו- FEMA 414.
6. יש לחבר צנרת וקווי דלק באמצעות מחברים גמישים.
7. מערכות מיזוג אוויר או ציוד אחר הנדרש לפעילות בתי חולים ודומיו, תסווגנה כמערכות ייעודיות לרעידות אדמה, וייתכן כי יידרש חישוב הנדסי. יש לבדוק דרישות נוספות אל מול הרשות הרלוונטית.

### דוגמאות להפחתת סיכון סיסמי:

באיורים 6.4.1.3-5 ו-6.4.1.3-6 ניתן לראות דוגמאות ליישום עיגון ציוד באמצעות קפיצים מבודדים לרצפה. באיור 6.4.1.3-5 מוצגים קפיצים מרוסנים התומכים ציוד כבד. באיור 6.4.1.3-6 מוצגים קפיצים פתוחים שאינם מרוסנים ופועלים באופן אנכי בלבד, בשילוב עיגון באמצעות סנאברים המגבילים תנועה אופקית.



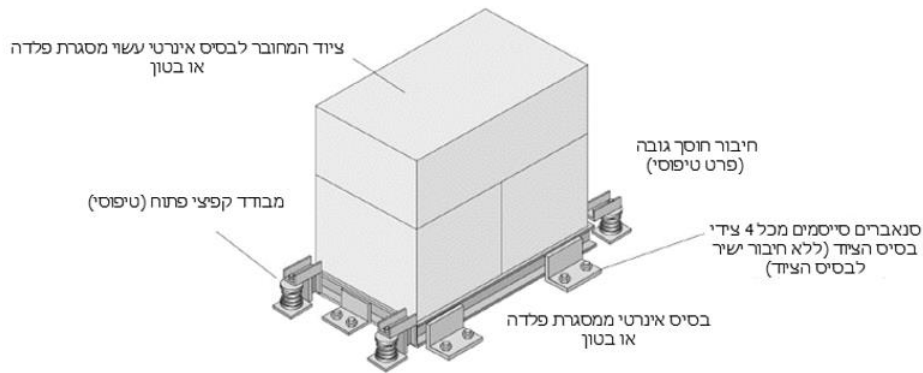
איור 6.4.1.3-5 - קפיצים מרוסנים התומכים ציוד כבד.



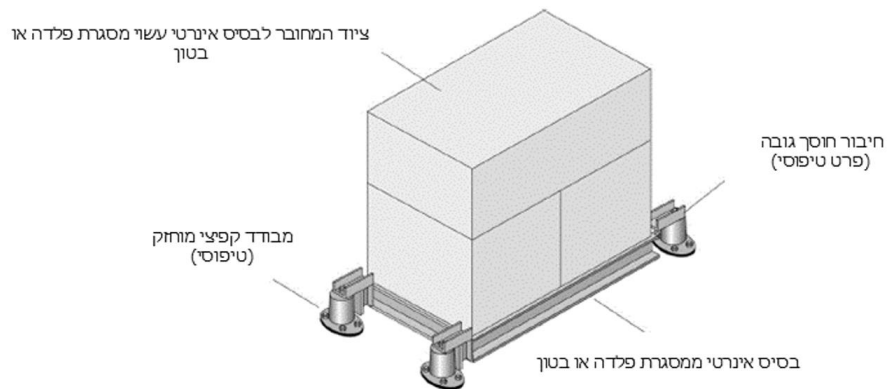
איור 6.4.1.3-6 - קפיצים פתוחים עם סנאברים.

### נפרטי ביצוע להפחתת הסיכון הסיסמי:

מצורפות דוגמאות לפרטים עקרוניים, **שימו לב כי פרטים אלו אינם תכניות לביצוע**. באיור 6.4.1.3-8 ניתן לראות דוגמאות של פרטי ביצוע לחיבור ציוד מכני עם מבודדים לרצפה. בפרט העליון מוצגים מבודדי קפיץ שאינם מרוסנים ועל כן יש להוסיף סנאברים מגבילי תנועה בכל הכיוונים. בפרט השני מוצגים קפיצים מרוסנים המסוגלים להתמודד עם כוחות אופקיים, ולכן אין צורך בסנאברים.



### בסיס משלים עם מבודדים קפיציים פתוחים בשילוב סנאברים חוסמים בכיוון אחד



### בסיס משלים עם מבודדים קפיציים מוחזקים

איור 6.4.1.3-8 – פרטי עיגון לציוד עם מבודדי ויברציה (ER).

## 6.3 סעיף 6.4.1.4 - ציוד מכני: מערכות מיזוג אוויר ללא מבודדי ויברציה

### תיאור:

פרק זה מתמקד בציוד מערכות אוורור המתנהגות כגוף קשיח. ישנם חלקים בתוך הציוד המבודדים פנימית, אולם המערכת כולה איננה מבודדת (כדוגמת מדחסים, מעבים וכו').

### סיבות אופייניות לנזק:

1. החלקה או התהפכות - סיכון שעלול להתרחש בהיעדר עיגון של הרכיב, או בעיגון לא ראוי (ראה איור 6.4.1.3-1).
2. כשל של הבסיס אליו הציוד מעוגן.
3. כשל בחיבורי צנרת ומגופים עקב תזוזה של הציוד או הצנרת.
4. כשל ברכיבים פנימיים מבודדים, עקב הגברה של עומס הרעידה בגלל השימוש במבודדי ויברציה.



איור 6.4.1.4-2 – התהפכות של מעבי מזגנים שלא עוגנו כראוי לגג.



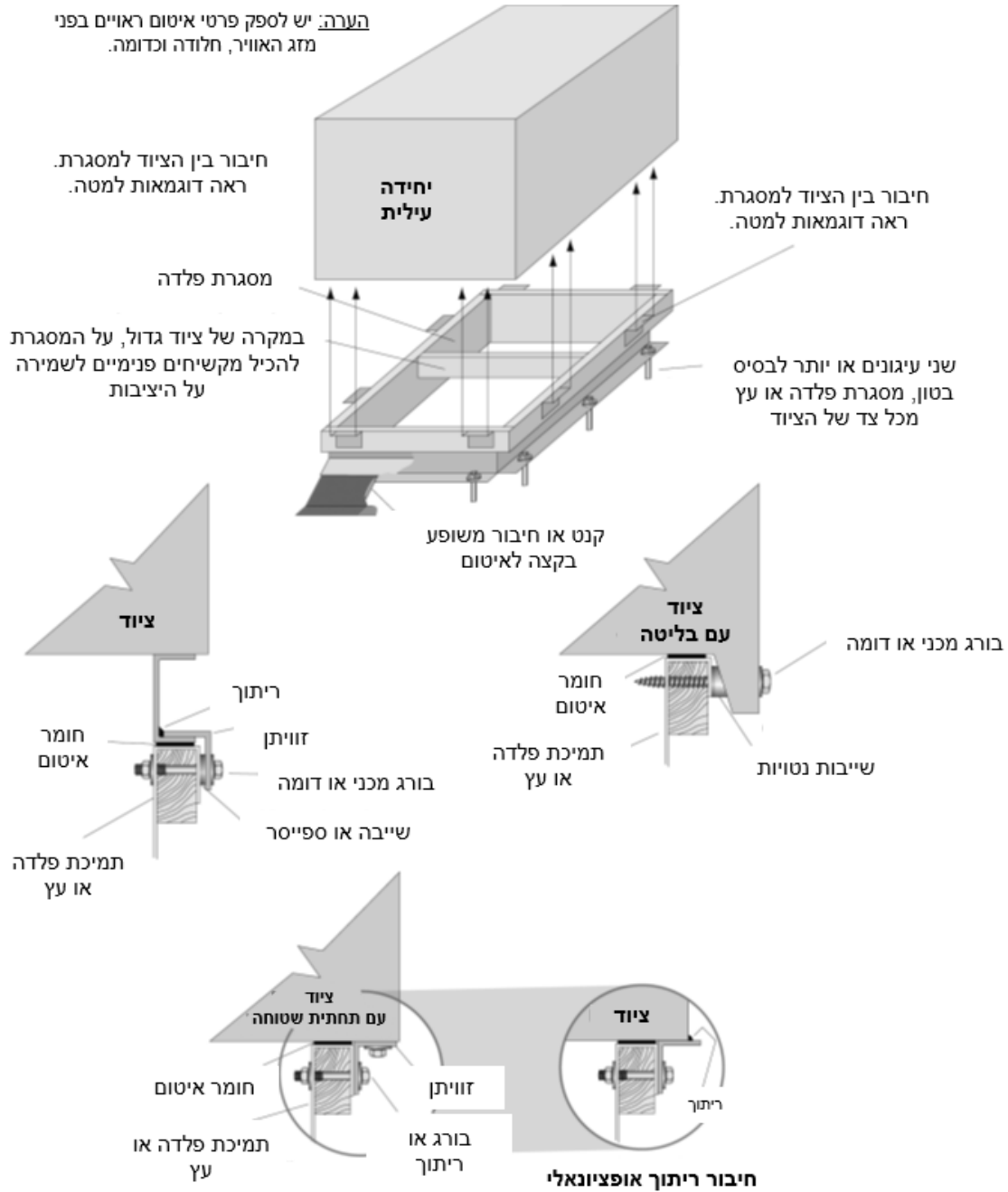
איור 6.4.1.4-1 – החלקה של הקומפרסור ונפילה מבסיסו עקב עיגון לא תקני.

#### דגשים להפחתת הסיכון הסיסמי:

1. יש לעגן את הרכיבים כראוי נגד החלקה והתהפכות, בדומה למפורט בסעיף 6.4.1.1.
2. ברכיבים המחוברים לגג ומעוגנים למעקות, יש לוודא שהמעקה יכול לעמוד בעומסים הסיסמיים.
3. ברכיבים עם מבודדים פנימיים, יש להתחשב בהגדלת הכוחות על העיגון החיצוני בהתאם להגברה שנוצרת על הרכיבים המבודדים.
4. דוגמאות לעיגון צנרת לגגות מוצגות ב-FEMA 412 וב-FEMA 414.

#### פרטי ביצוע להפחתת הסיכון הסיסמי:

מצורפות דוגמאות לפרטים עקרוניים, **שימו לב כי פרטים אלו אינם תכניות לביצוע**. באיור 6.4.1.4-4 ניתן לראות דוגמאות של פרטי ביצוע לחיבור ציוד מכני - מערכות מיזוג אוויר ללא מבודדי ויברציה. יש לדאוג לאיטום כנגד מים וחלודה.



איור 6.4.1.4-4 – פרטי עיגון ליחידות מיזוג אוויר על הגג (ER).

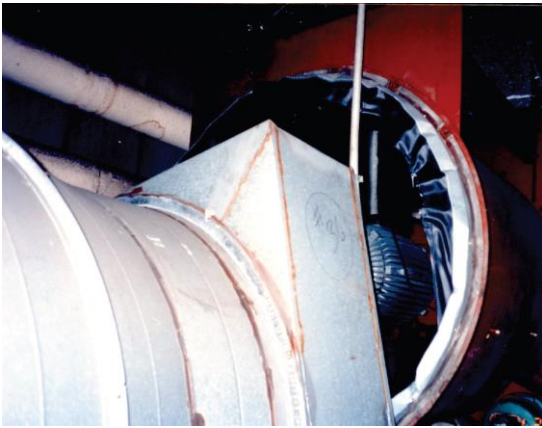
## 6.4 סעיף 6.4.1.5 - ציוד מכני: מערכת מיזוג אוויר תלויים בקו תעלות

### תיאור:

פרק זה מתמקד במערכות מיזוג אוויר, הכוללות לרוב מערכת תמיכה תלויה מפלדה, כגון: מאווררים, מפוחים, מדחסים ומאיידים. במידת הצורך יש להתחשב במבודדי ויברציה בפרטי החיבור.

### סיבות אופייניות לנזק:

1. נפילה - כשל בחיבור הציוד למבנה כתוצאה מעיגון לא ראוי.
2. תנודות בזמן רעידה - ציוד עלול להתנגש ברכיבים מבניים ורכיבים אדריכליים הממוקמים בסביבתו. הרכיבים הפנימיים עלולים להינזק עקב התנגשות או תזוזה.
3. פגיעה בחיבור צנרות דלק, צנרות מים ותעלות חשמל עלולה להוביל להשבתת הציוד.



איור 6.4.1.5-2 - ניתוק מערכת המיזוג מיחידת האוורור.



איור 6.4.1.5-1 – פגיעה במערכות מיזוג, בתריס ובשילוט עקב תנודות מאווררים תלויים בקומת הגג.



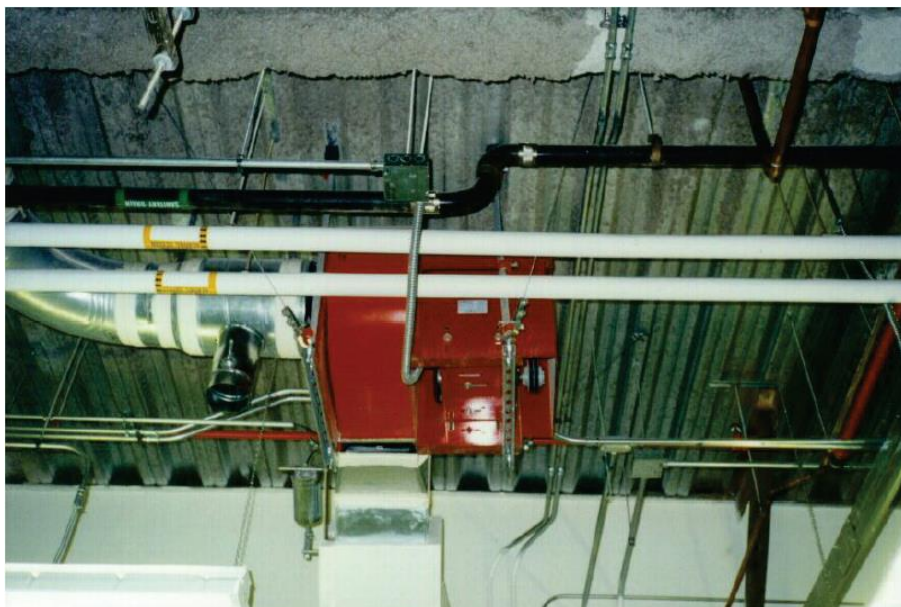
איור 6.4.1.5-3 – נפילת מערכת המיזוג מהתקרה.

### דגשים להפחתת הסיכון הסיסמי:

1. יש לעגן את מערכות מיזוג האוויר לרכיבים מבניים בעלי תסבולת מספקת לעומסים סיסמיים. אין לעגן את המערכות לצנרות, לתעלות או לציוד לא-מבני אחר, אלא אם הוגדר אחרת. במידה ומעגנים לציוד אחר, יש לוודא שכל אחד מהרכיבים מעוגן בפני עומסים סיסמיים בצורה בלתי תלויה.
2. יש להשתמש בחיבור גמיש עבור צנרת וקווי דלק בין רכיבי הציוד השונים לאורך המערכת.
3. שימוש במבודדי ויברציה במערכות תלויות מאפשר תנודות אנכיות גדולות יותר בחיבורים ומוביל להזזות גדולות יותר במישור האופקי. יש להתחשב בתרחיש זה בתכנון פרטי העיגון. פתרון לדוגמה הינו שימוש בעיגון אופקי על ידי כבלים. עיגון זה מסייע בהפחתת העברת תנודות מקריות של ויברציה למבנה.
4. דוגמאות לעיגון צנרת לגגות מוצגות ב-FEMA 412 וב-FEMA 414.
5. יש לציין כי קיימות מערכות עיגון סיסמי מובנות עבור ציוד תלוי, אותן ניתן להתקין עבור מבחר יישומים.

### דוגמאות ביצוע להפחתת הסיכון הסיסמי:

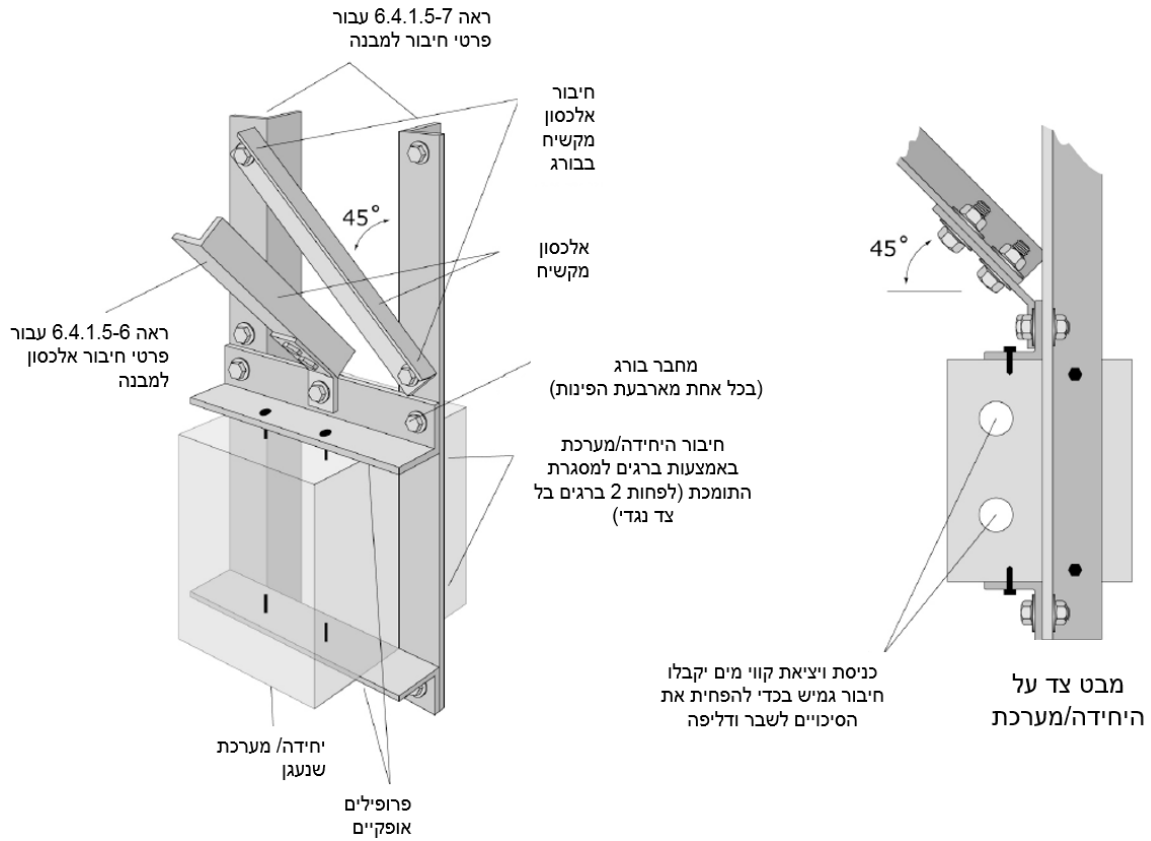
באיור 6.4.1.5-4 מוצגת דוגמה למערכת תלויה הנתמכת בעזרת כבלים.



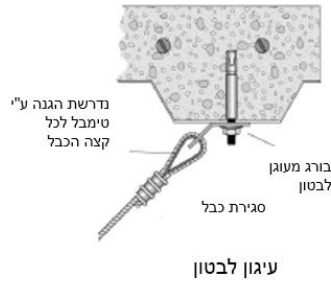
איור 6.4.1.5-4 – מערכת נתמכת באמצעות כבלים.

### פרטי ביצוע להפחתת הסיכון הסיסמי:

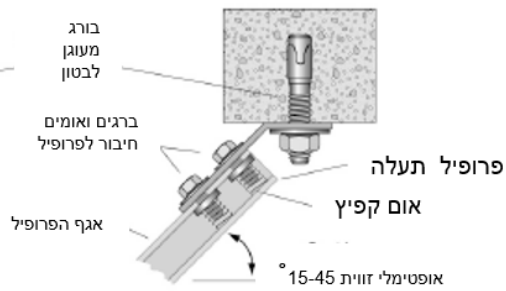
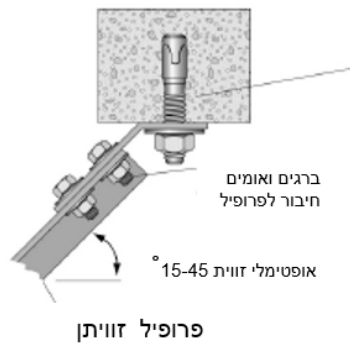
מצורפות דוגמאות לפרטים עקרוניים, שימו לב כי פרטים אלו אינם תכניות לביצוע. הפרטים מופיעים באיורים 6.4.1.5-5, 6.4.1.5-6 ו-6.4.1.5-7.



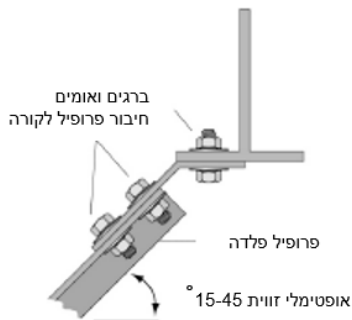
איור 6.4.1.5-5 – תמיכת מערכת מיזוג אוויר תלויה עם תעלה (ER).



### חיבור כבל לרכיבים מבניים

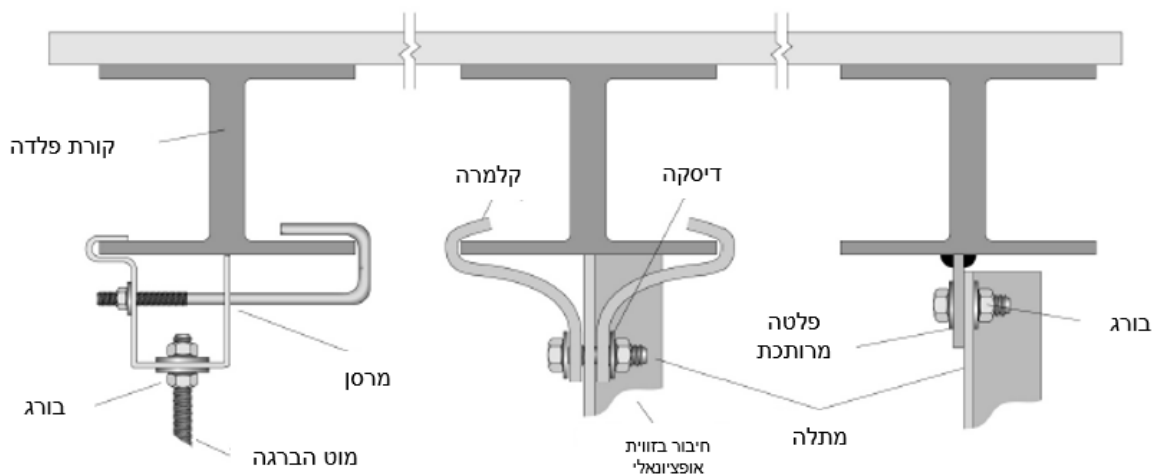
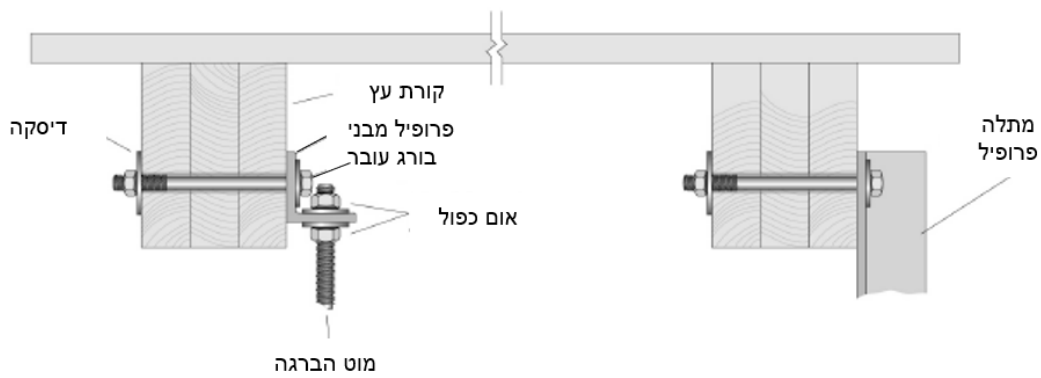
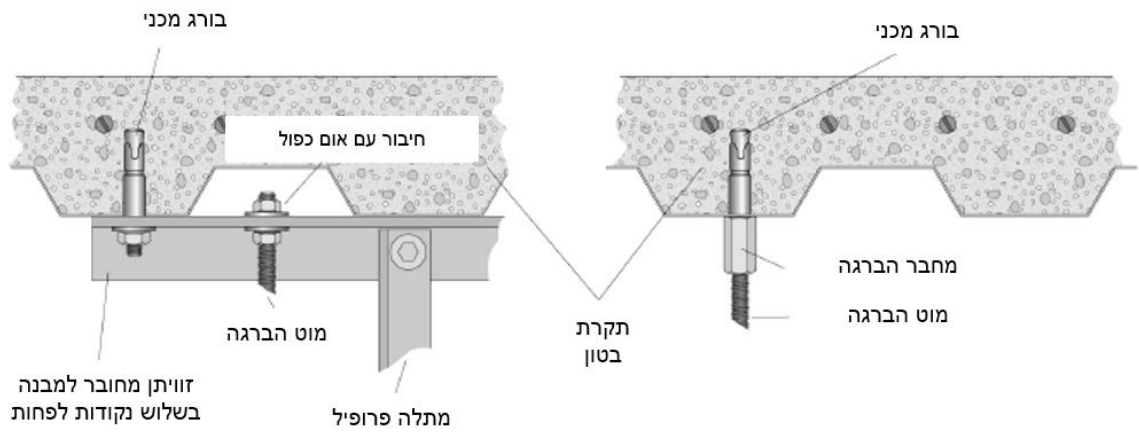


### עיגון לתקרות בטון



### עיגון פרופילים לרכיבים מבניים

איור 6.4.1.5-6 – עיגון רכיבים למבנה באמצעות כבל או תמיכה קשיחה (ER).



איור 6.4.1.5-7 – פרטי תלייה (ER).

## 6.5 סעיף 6.4.1.6 - רכיבים תלויים

### תיאור:

פרק זה מתמקד בסוגים שונים של מערכות תלויות שאינן מערכות מיזוג אוויר, כמו יחידות חימום בגז.

### סוגי נזק אופייני:

1. נפילה - כשל בחיבור הציוד למבנה כתוצאה מעיגון לא ראוי.
2. תנודות בזמן רעידה - ציוד עלול להתנגש ברכיבים מבניים ורכיבים אדריכליים הממוקמים בסביבתו.
3. פגיעה בחיבור צנרות דלק, צנרות מים ותעלות חשמל עלולה להוביל להשבתת הציוד.

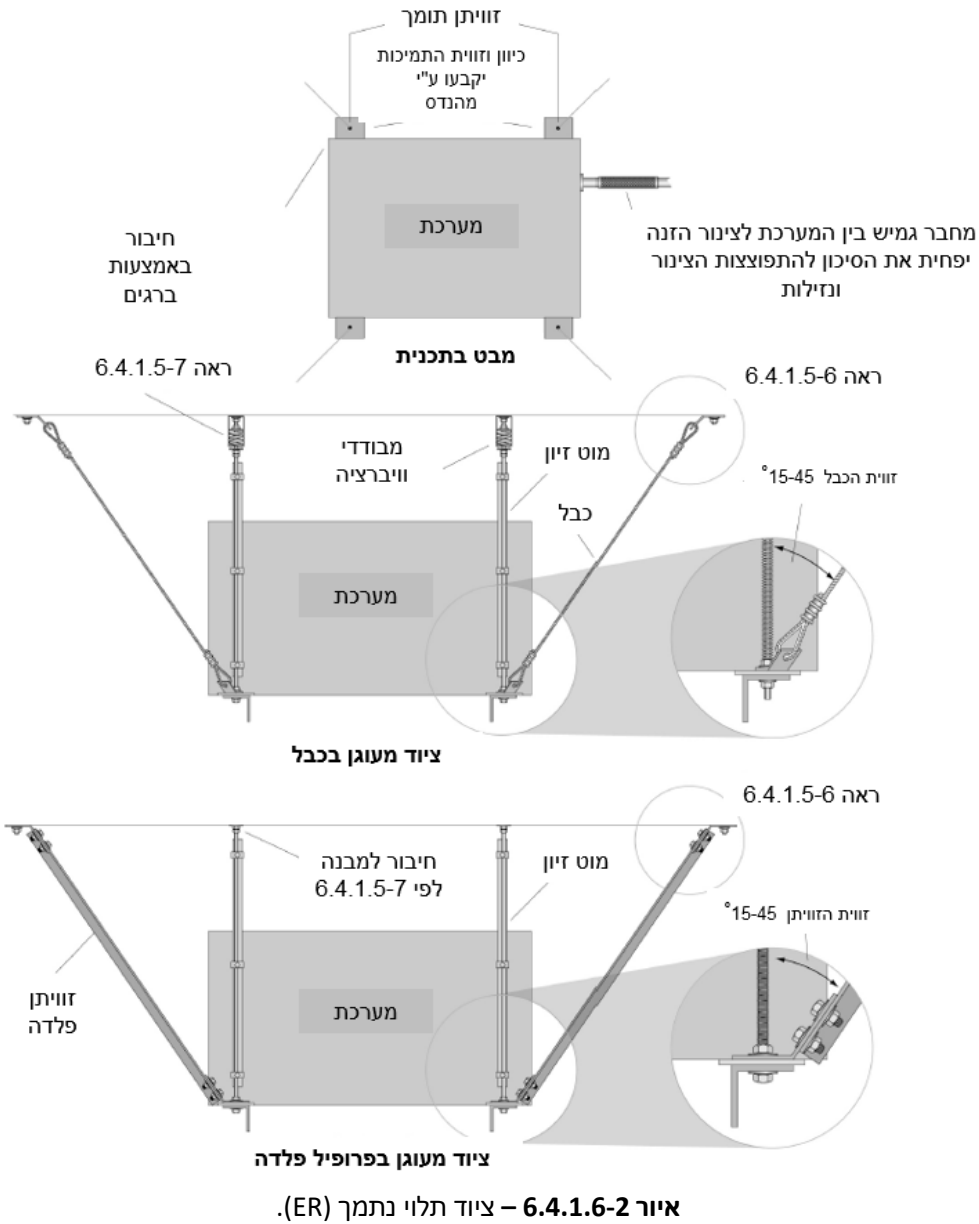


איור 1-6.4.1.6 – מערכת לחימום בגז שנפלה מהתקרה עקב רעידת אדמה.

### דגשים להפחתת הסיכון הסיסמי:

1. הפרטים המוצגים מספקים חיבור קשיח עבור ציוד קל במשקל הנמוך מ-65 ק"ג. עבור ציוד כבד יותר ניתן להשתמש בחתכי זוויתן כפול. במידה והציוד תלוי באמצעות תמיכה קשיחה לא מעוגנת, הפרטים המוצגים מתארים מערכת תמיכה אלכסונית.
2. יש להשתמש במחברים גמישים עבור צנרת דלק.
3. ניתן להשתמש בפרטים לעיגון שהוצגו עבור מערכות מיזוג.
4. דוגמאות נוספות לציוד מסוג זה מוצגות ב-FEMA 412 וב-FEMA 414.
5. יש לציין כי קיימות מערכות עיגון סיסמי מובנות עבור ציוד תלוי שניתן להתקין עבור מבחר יישומים.

**פרטי ביצוע להפחתת הסיכון הסיסמי:**  
 מצורפות דוגמאות לפרטים עקרוניים, שימו לב כי פרטים אלו אינם תכניות לביצוע.



## 6.6 סעיף 6.4.2.1 - מיכלים היושבים על מערכות תמיכה

### תיאור:

פרק זה מתמקד במיכלים היושבים על רגלי תמיכה או מסגרת, כאשר אורך המיכלים יכולים להיות בכיוון אופקי או אנכי. מיכלים עשויים מפלדה, פלדת אל-חלד, פוליאטילן, פוליפרופילן, פיברגלס משוריין בסיבי פחמן ובטון.

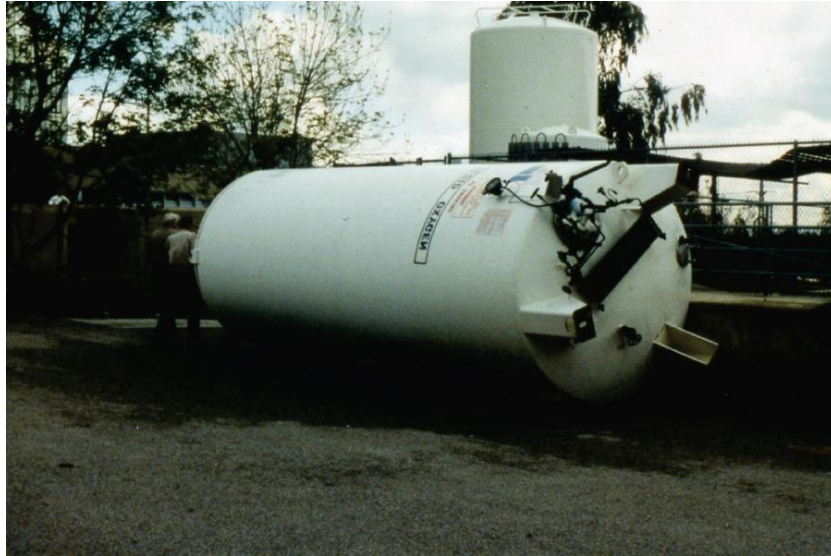
### סיבות אופייניות לנזק:

1. החלקה או התהפכות - במידה והמיכל אינו מעוגן לרגלי התמיכה או שרגלי התמיכה אינן מעוגנות לבסיס כראוי, המיכל עלול להחליק או להתהפך. עיגון לא ראוי עלול לגרום נזק לתמיכות ולדפנות המיכל.
2. מקרי כשל שכיחים:
  - כשל בברגים המעוגנים לרצפת בטון.
  - כשל בריתוכים בין המיכל או רגלי התמיכה לפלטת הבסיס.
  - קריסת רגלי התמיכה.
  - כשל בריתוכים בין רגלי התמיכה לגוף המיכל.
  - קריסה או כשל מקומי של קירות המיכל באזור חיבור רגלי התמיכה למיכל.
  - עבור מיכלים שנתמכים ע"י אוכף, עלול להיווצר כשל ברצועות או בחיבורים שמחזיקים את המיכל באוכף.
3. במידה ומיכל מחליק או מתנדנד, חיבור קווי הזנה או קווי דלק עלולים להינזק ותכולת המיכל עלולה לגלוש ולהישפך.

### דוגמאות לנזקים:



איור 6.4.2.1-1 – מיכל על אוכף שהחליק.



איור 2-6.4.2.1 – מיכל אנכי בבית חולים שהתהפך עקב עיגון לא מספק.



איור 3-6.4.2.1 – מיכל אופקי הנשען על מסגרת בגג בית חולים, אחת מהרצועות נכשלה והמיכל זז כ-15 ס"מ.



**איור 4-6.4.2.1-4** – מיכלים ביקב שנפגעו ברעידת אדמה. ניתן לראות כשלים שונים: כשל בעיגון ברגים, כשל בקריסה של רגלי התמיכה, כשל בריתוכים. שימוש בברגים לפילוס גובה המיכלים גרם ליצירת אזור חלש בין תחתית הרגלים לרצפת חלל האחסון.



**איור 5-6.4.2.1-5** – נזק במיכל בבית חולים.

### דגשים להפחתת הסיכון הסיסמי:

1. נדרש לספק למיכלים תמיכה אנכית ואופקית. יש לתכנן עיגונים וחיזוקים לרגלי התמיכה ולמסגרות. יש לתכנן את חיבור המיכל לתמיכות. יש לתכנן בסיס בטון רחב מספיק למניעת היפוך.
2. נדרש לספק חיבור גמיש לקווי צנרת וקווי דלק.
3. הפרטים המוצגים הינם עבור חיבורים קשיחים. פרטים נוספים ניתן למצוא במדריך FEMA 412.
4. עבור מיכלים שאינם תמירים (יחס רוחב לגובה גדול) ולא קיים חשש להיפוך, יש לשקול לאפשר החלקה ולהימנע מעיגון לרצפה. באיור 6.4.2.1-4 מתוארים מיכלים ביקב לאחר התרחשות רעידת אדמה: המיכלים שעוגנו לרצפה נפגעו ואילו המיכלים שלא היו מעוגנים לרצפה החליקו ללא פגע. במידה ויוחלט שלא לעגן את המיכל לקרקע, ידרשו פרטים גמישים לחיבורים. מיכלים המסווגים כרכיבים לא-מבניים אשר בוצע עבורם תכן סיסמי פרטני לטובת אפשרות החלקה, יחשבו כאלטרנטיבה ראויה לשדרוג עבור רעידת אדמה (מכיוון שתקן ASCE/SEI 7-10 דורש שכל המיכלים יהיו מעוגנים). ניתן לתכנן מיכלים מאסיביים שנחשבים לרכיב מבני שאיננו חלק ממערכת המבנה הראשי בהתאם להנחיות סעיף 15.7.5 בתקן ASCE/SEI 7-10.

### דוגמאות להפחתת סיכון סיסמי:

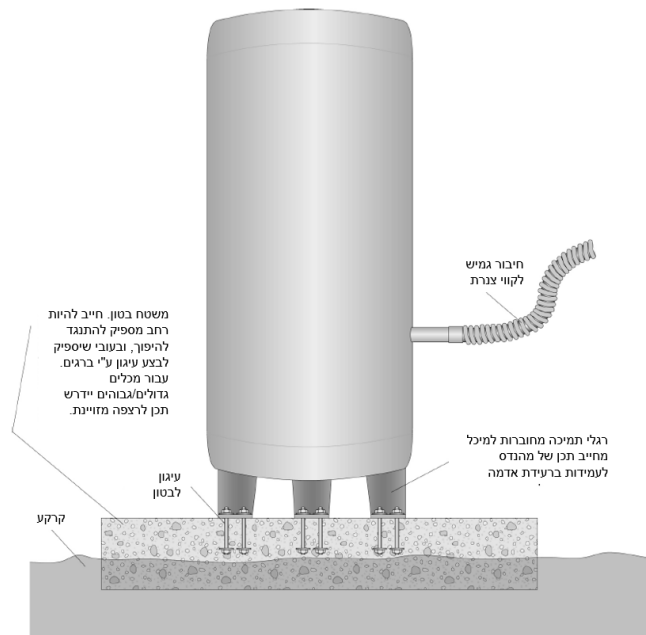


איור 6.4.2.1-6 – הוספת תמיכות אלכסוניות לארבעת המישורים במסגרת התומכת את המיכל.



איור 6.4.2.1-7 – תוספת מחברי ואלכסוני פלדה בארבעת הרגלים התומכות מיכל אנכי.

**פרטי ביצוע להפחתת הסיכון הסיסמי:**  
**מצורפות דוגמאות לפרטים עקרוניים, שימו לב כי פרטים אלו אינם תכניות לביצוע.**



**איור 6.4.2.1-8 – מיכל אנכי על רגלי תמיכה (ER).**

**6.7 סעיף 6.4.2.2 - מיכלי אחסון: מיכלים עם תחתית שטוחה**

**תיאור:**

פרק זה מתמקד במיכלים מכל סוג (בטון, פלדה, פלסטיק וכו') בעלי תחתית שטוחה, היושבים על משטח בטון.

**סיבות אופייניות לנזק:**

1. החלקה או התהפכות - במידה והמיכל אינו מעוגן לרגלי התמיכה או שרגלי התמיכה אינן מעוגנות לבסיס כראוי, המיכל עלול להחליק או להתהפך. עיון לא ראוי עלול לגרום נזק לתמיכות ולדפנות המיכל. יחד עם זאת, ניתן לתכנן את המיכלים לעמידות בפני הכוחות הסיסמיים על ידי חיכוך בין תחתית המיכל לבין מצע המשטח עליו הוא ממוקם, תחת תנאים מסויימים.
2. כשל בבסיס הבטון ובעיון של המיכל (ראה איור 6.4.2.2-1).
3. כשל של מעטפת המיכל, עקב עומסי הנזל שבתוכו על הדפנות (ראה איור 6.4.2.2-3).
4. כשל בחיבורי צנרת ומגופים עקב תזוזה של הציוד או הצנרת.
5. תכולת המיכל עלולה לנזול או לגלוש ממנו.



איור 3-6.4.2.2 - כשל בדופן מיכל.



איור 1-6.4.2.2 - כשל בחיבורי בסיס של מיכל דלק (5000 מ"ק).

### דגשים להפחתת הסיכון הסיסמי:

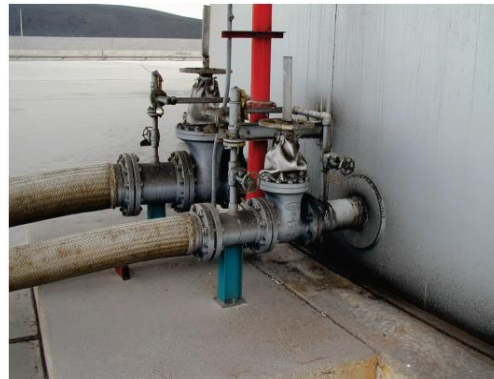
1. התגובה המבנית של מיכלים מסוג זה, בעיקר מיכלים גדולים, מושפעת מהאינטראקציה שבין הנוזל לגוף המיכל ("סלושינג"). עוצמת השפעה זו תלויה בגיאומטריה של המיכל (גובה H, קוטר D והיחס ביניהם).
2. הסיכון להתהפכות וקריסה צידית גדל במיכלים בעלי קוטר קטן. באופן כללי, ככל שהיחס בין הגובה לקוטר (H/D) גדול יותר, התסבולת לקריסה צידית קטנה יותר. עם זאת יש לציין שכאשר היחס ביניהם גדול מ-2 הנוזל צפוי להתנהג כגוף קשיח והעומסים עקב תופעת ה"סלושינג" קטנים.
3. קיימות מספר אפשרויות לתכנון מיכלים עם תחתית שטוחה לעמידות סיסמית: לספק חיבורים מתאימים סביב בסיס המיכל ולהקפיד שלא לרתך חיבורים למיכלים בעלי תכולה דליקה; במקרה של מיכלי פלדה, ניתן להתמודד עם העומס האופקי באמצעות החיכוך שבין תחתית המיכל למצע עליו הוא ממוקם. פרטים נוספים ניתן למצוא בסעיפים 15.7.5.5 ו-15.7.6 בתקן ASCE/SEI 7-10.
4. הזזה יחסית בין הציוד לצנרת המחוברת אליו עשויה להביא לכשל בצנרת או בחיבור. צנרת גמישה עשויה להקטין סיכונים אלה, אולם גם במקרה זה יש לקחת בחשבון את תוספת העומס על פרט החיבור או המגופים. עבור מיכלים גדולים נדרשים פרטי חיבור גמישים כמתואר באיור 1-6.4.2.2.

### דוגמאות להפחתת סיכון סיסמי:

באיורים 5-6.4.2.2 ו-7-6.4.2.2 מוצגות דוגמאות ליישום הפחתת הסיכון הסיסמי על מיכלים. באיור 5-6.4.2.2 מתואר שימוש בצנרת גמישה להקטנת סיכון כשל בצנרת. באיור 7-6.4.2.2 מתואר עיגון ישיר של מיכל לרצפה.



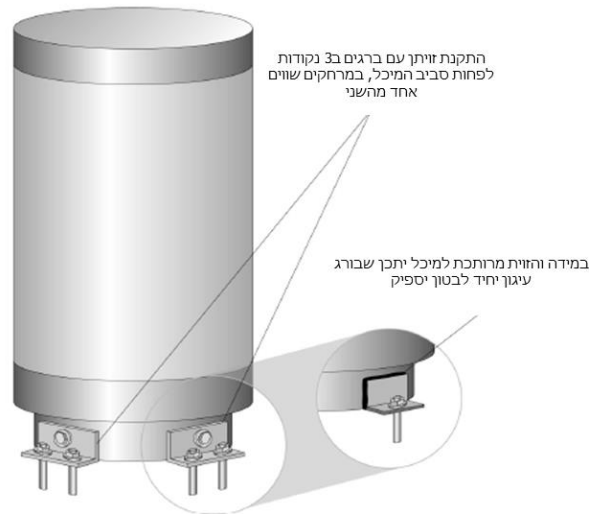
איור 7-6.4.2.2 - עיגון קשיח של מיכל עגול קטן לבסיס.



איור 5-6.4.2.2 - צנרת גמישה בחיבור עם המיכל מנעה נזק עקב רעידת אדמה.

### פרטי ביצוע להפחתת הסיכון הסיסמי:

מצורפות דוגמאות לפרטים עקרוניים, **שימו לב כי פרטים אלו אינם תכניות לביצוע**. באיור 6.4.2.2-8 מוצגת דוגמה לפרט עיגון של מיכל עם תחתית שטוחה.



איור 6.4.2.2-8 – עיגון מיכל עם תחתית שטוחה (ER).

## 6.8 סעיף 6.4.2.3 - מיכלי (בלוני) גז דחוס

### תיאור:

פרק זה מתמקד בבלוני גז, לרבות בלונים המחוברים לצנרת, בלונים על עגלות לטובת נידוד ובלונים מאוחסנים בשגרה.

### סיבות אופייניות לנזק:

1. החלקה או התהפכות - בלונים שאינם מעוגנים עלולים להחליק, להתהפך ולהתגלגל. צנרות המחוברות לבלונים עלולות להיפגע.
2. החומרים בבלונים עלולים להיות דליקים או מסוכנים, לכן דליפה מבלון עלולה להוות סיכון סביבתי.
3. בלונים הקשורים באמצעות רצועות ושרשראות מתכת עדיין עלולים להינזק במידה ואין עיגון מתאים.



איור 6.4.2.3-1 – בלוני גז שאינם מעוגנים ונפלו עקב רעידת אדמה.

## דוגמאות להפחתת סיכון סיסמי:

הערה: הדוגמאות המוצגות להלן מתאימות לאחסון בלוני גז, ואינן מספקות ריסון לבלונים המחוברים לצינורות.



איור 2-6.4.2.3 – בלוני גז מעוגנים שנותרו ללא פגע לאחר רעידה.



איור 3-6.4.2.3 – פרט עיגון בלוני גז.



איור 6.4.2.3-4 – עמדות עגינה המיועדות לבלוני גז מחוברות לקיר.



איור 6.4.2.3-5 – עיגון עגלות בלונים למסגרת פלדה.



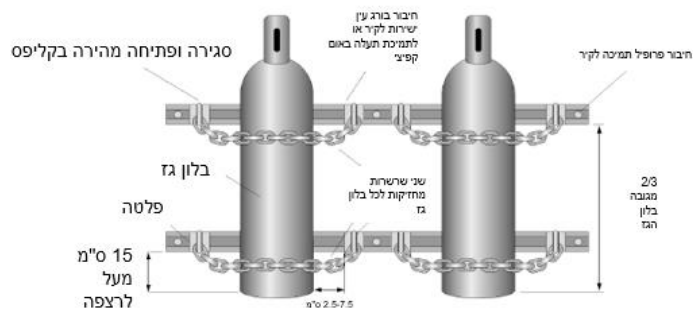
איור 6.4.2.3-6 – פרטי המסגרת המעגנת את העגלות.



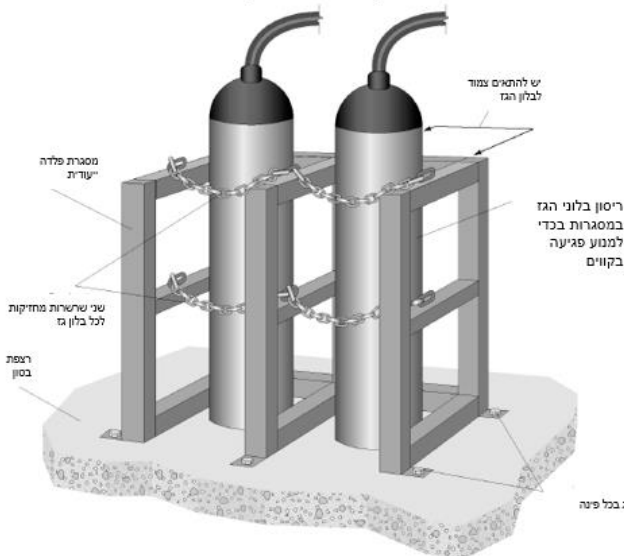
איור 6.4.2.3-7 – החזקת בלוני גז בבית חולים, אבטוח באמצעות שרשרת המאפשרת גישה מהירה.

**פרטי ביצוע להפחתת הסיכון הסיסימי:**

מצורפות דוגמאות לפרטים עקרוניים, שימו לב כי פרטים אלו אינם תכניות לביצוע. באיור 6.4.2.3-8 מוצגת דוגמה לפרטי עיגון של בלוני גז.



**עיגון בלוני גז כנגד קיר**



**עיגון בלוני גז העומדים חופשי**

איור 6.4.2.3-8 – אחסון בלוני גז (ER).

## 6.9 סעיף 6.4.2.4 - דודי-מים

תיאור:

פרק זה מתמקד בדודי-מים המיועדים לשימוש במבני מגורים או בשימוש מסחרי. רוב דודי המים בגדלים אלו מונחים על הקרקע, כאשר יחידות דוד קטנות יכולות להיות מחוברות לקיר או למדף.

סיבות אופייניות לנזק:

1. החלקה או התהפכות - דודים שאינם מעוגנים עלולים להחליק, להתהפך ולהתגלגל. צנרות המחוברות לבלונים עלולות להיפגע.
2. גם כאשר דודים מעוגנים, תיתכן פגיעה בצנרות המים או הדלק המחוברות אליהם ועלולה להיווצר דליפה.



איור 6.4.2.4-1 – התהפכות דוד מים לא מעוגן.



איור 6.4.2.4-2 – נזקים בבית חולים לאחר דליפה מדוד מים שלא היה מעוגן.



איור 6.4.2.4-3 – עיגון דוד לא-ראוי שנתלש, בעקבות השחרור הדוד פגע בקווי הצנרת המחוברים אליו.

#### דגשים להפחתת סיכון סיסמי:

1. מומלץ לנצל קירות הנמצאים בצמוד לדוד על מנת ליצור עיגון לרכיב מבני. במידה והדוד אינו ממוקם בקרבת קיר, יש לשקול לתכנן מסגרת מסביב במטרה לספק עיגון לרכיב קשיח.
2. יש לספק מחבר גמיש לצנרת המים והדלק.
3. עבור דודים ישנים יש להשתמש בשומרי מרחק קשיחים בין הדוד לבין הקיר.

#### דוגמאות להפחתת סיכון סיסמי:



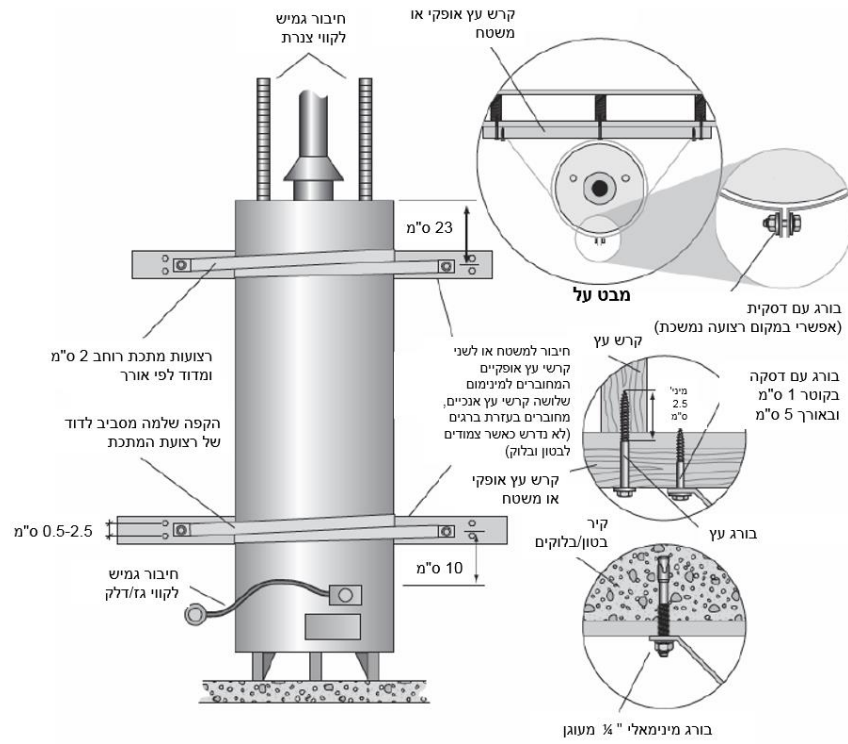
איור 6.4.2.4-5 – דוד מים בבית ספר מעוגן בבסיסו.



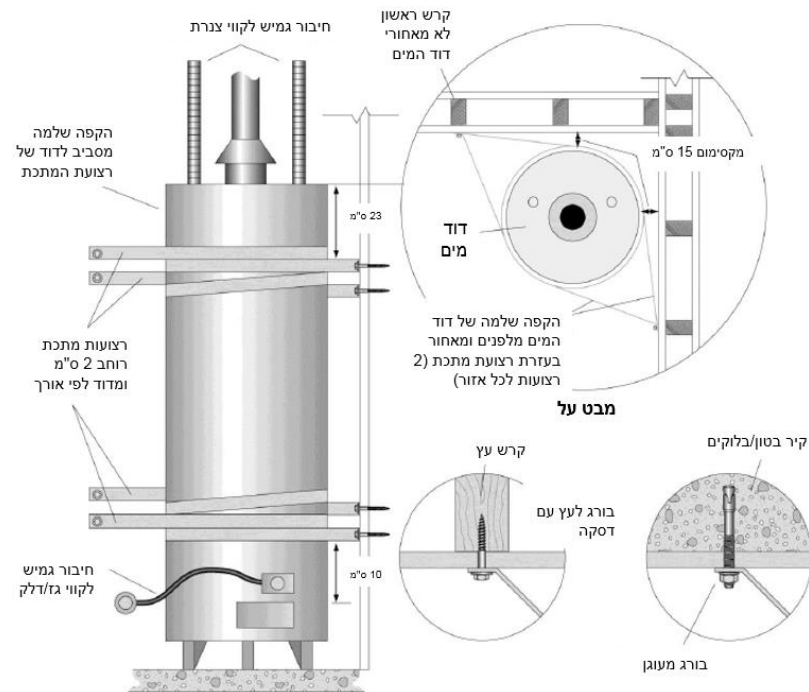
איור 6.4.2.4-4 – שימוש ברצועה לעיגון דוד מים בפינה, מחברי הצינורות גמישים מנחושת.

**פרטי ביצוע להפחתת הסיכון הסיסמי:**

מצורפות דוגמאות לפרטים עקרוניים, **שימו לב כי פרטים אלו אינם תכניות לביצוע**. באיור 6.4.2.4-6 מוצגת דוגמה לפרטי עיגון של דוד בסמוך לקיר ובאיור 6.4.2.4-7 מוצגת דוגמה לפרטי עיגון של דוד פינתי.



**איור 6.4.2.4-6 – עיגון דוד מים חמים בצמוד לקיר או משטח (PR).**



**איור 6.4.2.4-7 – עיגון דוד מים חמים בפינה (PR).**

## 6.10 סעיף 6.4.3.1 - צנרת בלחץ: צנרת תלויה

### תיאור:

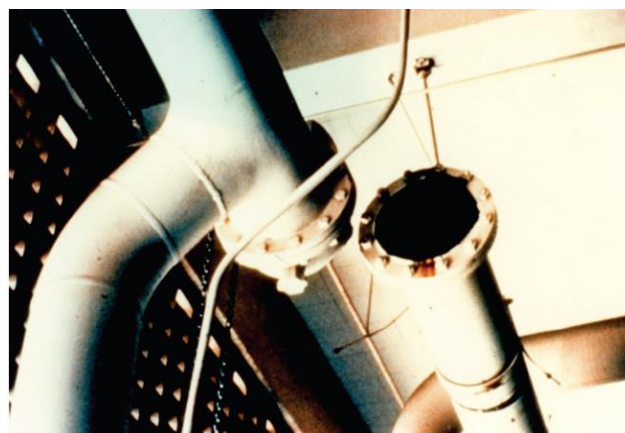
פרק זה מתמקד בצנרת המעבירה נוזל, דלק, גז וכדומה, כאשר התכולה בלחץ של 15 psi ויותר. פרק זה אינו כולל צנרת כיבוי אש.

### סיבות אופייניות לנזק:

1. התנתקות של הצנרת ונפילתה.
2. כשל במחברי הצנרת, וכן באזורי שינוי כיוון או גובה, מעבר בתוך קירות וחיבורים לציוד (ראה איור 6.4.3.1-2).
3. צנרת שאינה מעוגנת כראוי יכולה להתנדנד ועשויה לפגוע ברכיבים אחרים בקרבת מקום.
4. נדילה ודליפה מתוך הצנרת (ראה איור 6.4.3.1-2).



איור 6.4.3.1-2 - נדילה עקב כשלים בצנרת.



איור 6.4.3.1-1 - כשל במחבר בין מקטעי צינור.

### דגשים להפחתת הסיכון הסיסמי:

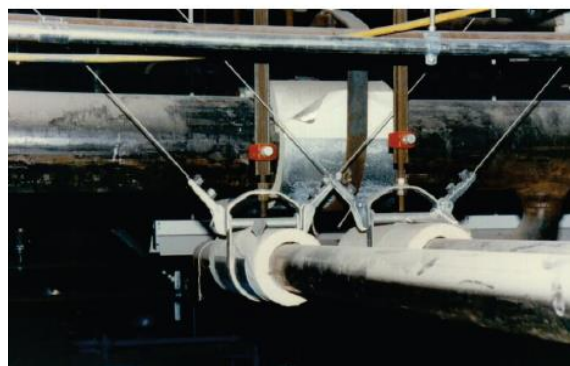
1. יש צורך לעגן את הצנרת בכיוון רוחבי ובכיוון האורכי. ניתן להשתמש בפרטים שונים לכל כיוון.
2. עבור עיגון בכיוון האורכי, חשוב לחבוק את הצנרת על מנת ליצור חיבור לעיגון, אחרת הצנרת תחליק והעיגון האורכי לא יתפקד.
3. בזמן תכנון תמיכות הצנרת יש להתחשב בשינויי כיוון של הצנרת מכיוון אופקי לאנכי, וכן במעברים בין קירות, מחיצות וכו'.

### דוגמאות להפחתת סיכון סיסמי:

באיורים 6.4.3.1-4, 6.4.3.1-6, ו-6.4.3.1-7 ניתן לראות דוגמאות ליישום הפחתת הסיכון הסיסמי על צנרת תלויה. באיור 6.4.3.1-4 ו-6.4.3.1-6 מוצג עיגון אופקי של צנרת על ידי כבלים בכיוון אחד ובשני כיוונים, בהתאמה. באיור 6.4.3.1-7 מוצג פרט עיגון בשני הכיוונים, אולם בגלל שימוש לא נכון ברכיב התליה נוצר מצב שבו העיגון אינו יעיל.



איור 6.4.3.1-7 - עיגון קשיח בניצב ולאורך הצינור, המחובר למתלה אגס. במקרה זה העיגון האורכי אינו יעיל כיוון שמתלה האגס אינו חובק את הצינור, ולכן מאפשר לו להחליק דרכו במקרה של רעידת אדמה בכיוון האורכי של הצינור.



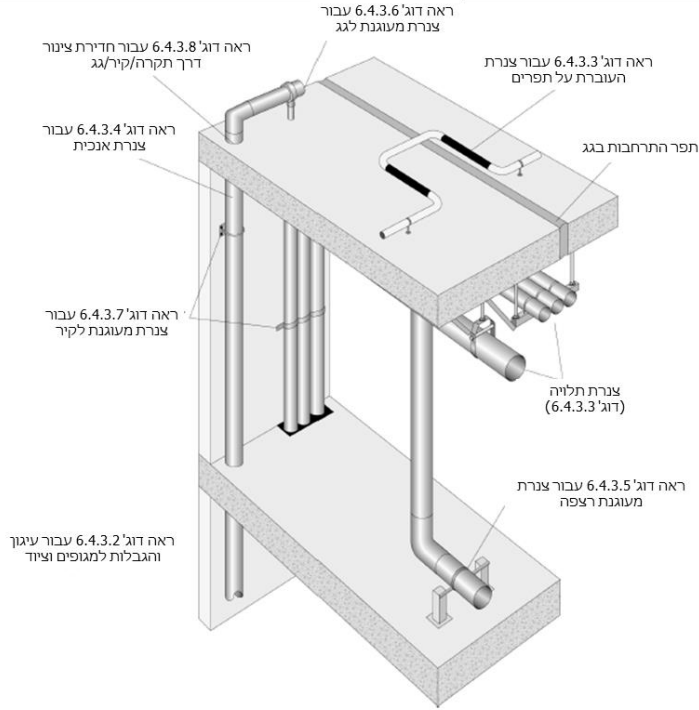
איור 6.4.3.1-4 - עיגון בניצב לצינור ע"י כבלים של מתלה "קלוסי" (העיגון בחיבור לבורג המקשיח של המתלה).



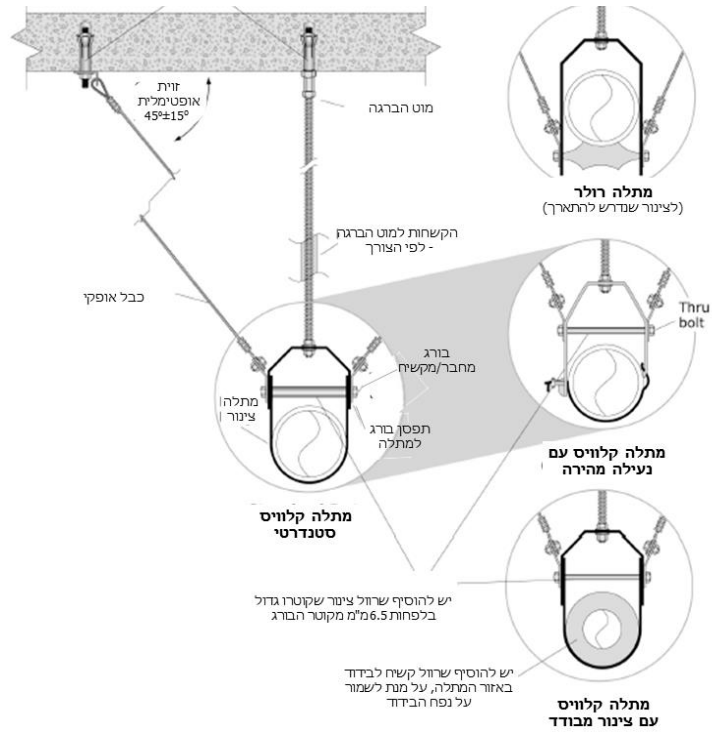
איור 6.4.3.1-6 - עיגון ע"י כבלים ארבעה כיוונים, המחוברים לאוזן המרתכת לצינור.

### פרטי ביצוע להפחתת הסיכון הסיסמי:

מצורפות דוגמאות לפרטים עקרוניים, שימו לב כי פרטים אלו אינם תכניות לביצוע. באיור 6.4.3.1-10 ניתן לראות סכמה כללית עם הפניות לדוגמאות של פרטי עיגון הנמצאים במדריך FEMA E-74. באיור 6.4.3.1-12 מופיע פרט עיגון של צינור תלוי. לשאר הפרטים ניתן לפנות לאיורים המתוארים במדריך FEMA E-74.



איור 10-6.4.3.1 – סכמה של מצבים שונים לתמיכות סיסמיות עבור צנרת (ER).



איור 12-6.4.3.1 – תמיכת צינור בכיוון ניצב בלבד (ER).

## 6.11 סעיף 6.4.3.2 - שסתומים ומשאבות

### תיאור:

פרק זה מתמקד בציוד הממוקם לאורך צנרות, הכולל שסתומים ומשאבות אשר מעוגנים על תקרות, רצפות וגגות, לרבות ציוד על מבודדי ויברציה.

### סיבות אופייניות לנזק:

- ציוד ללא עיגון מתאים עלול ליפול.
- משאבות עלולות להינזק מהזזות. בנוסף קיים חשש להחלקה והיפוך של המשאבות.
- כתוצאה מהזזות של המשאבות עלולים להינזק צינורות המתחברים למשאבות ותיווצר נזילה.

### דגשים להפחתת הסיכון הסיסמי:

1. עיגון צנרת הנכנסת והיוצאת מהמשאבה.
2. משאבות הממוקמות על גבי מבודדי ויברציה נדרשים לחישוב ולבדיקת השפעת המבודד על הגברת התגובה של המשאבה.
3. מרווח מקסימאלי בין הסנאבר למשאבה יוגבל ל-6 מ"מ, בכדי למנוע הגברות חריגות במפגש המשאבה והסנאבר.
4. יש להימנע ממגע של מתכת עם מתכת, פני השטח של הסנאבר יכוסו בחומר אלסטומרי במטרה למנוע פגיעה במהלך רעידה חזקה.
5. יש לספק חיבורים גמישים לצנרת הנכנסת והיוצאת מהמשאבה.

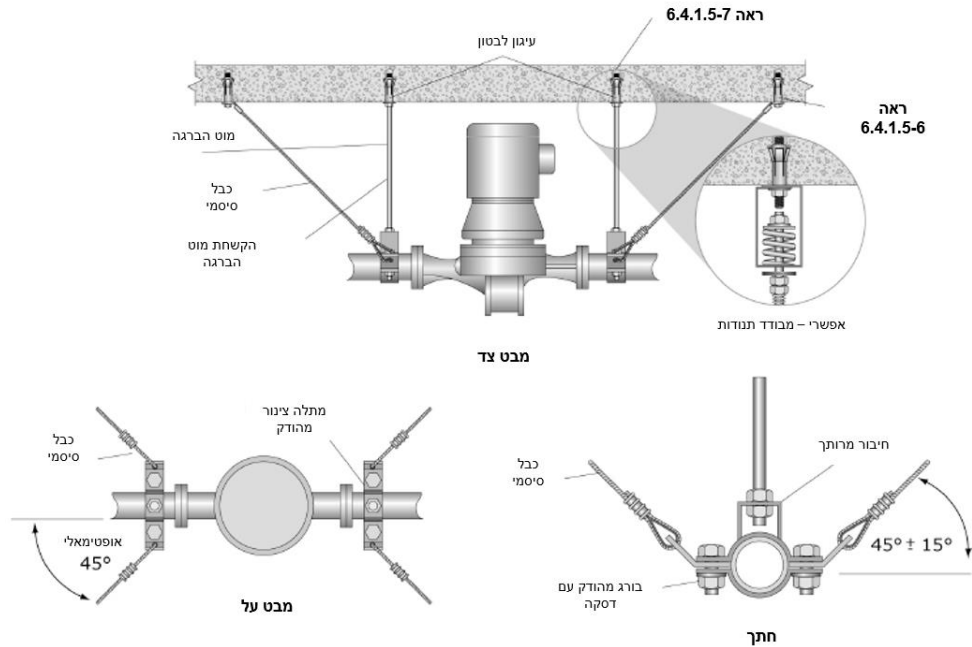
### דוגמאות להפחתת סיכון סיסמי:



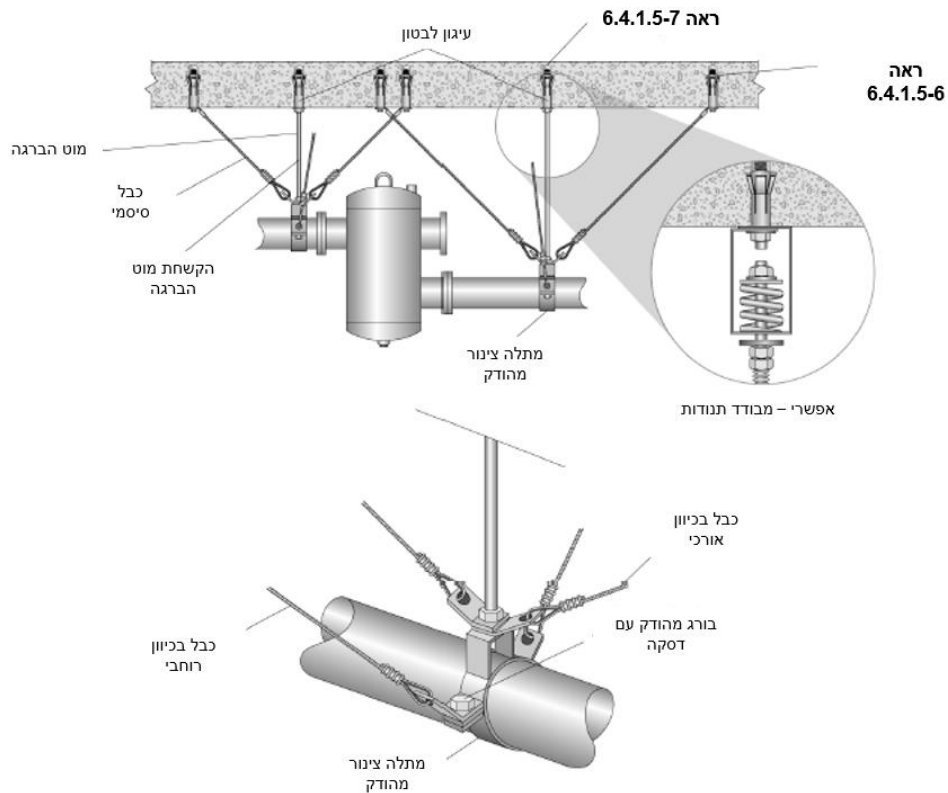
איור 6.4.3.2-1 – משאבה על צינור קו היושבת על משטח עם מבודד תנודות ומוקפת בסנאברים.

**פרטי ביצוע להפחתת הסיכון הסיסמי:**

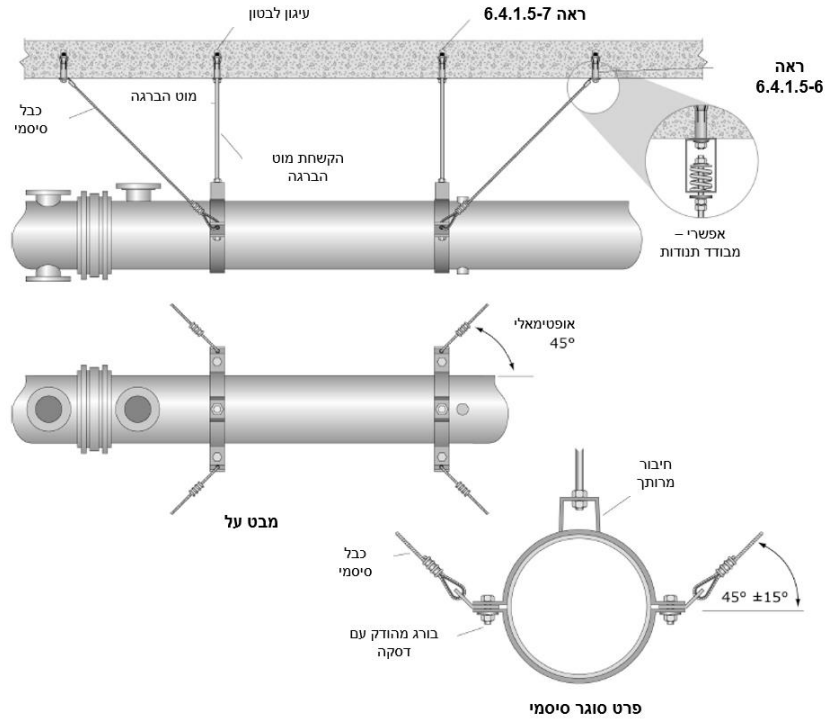
מצורפות דוגמאות לפרטים עקרוניים, **שימו לב כי פרטים אלו אינם תכניות לביצוע**. באיורים הבאים מוצגים פרטי עיגון לשסתומים ומשאבות על קו צנרת.



**איור 6.4.3.2-2 – שסתומים ומשאבות על קו צנרת (ER).**



**איור 6.4.3.2-3 – שסתומים ומשאבות על קו צנרת (ER).**



איור 6.4.3.2-4 – שסתומים ומשאבות על קו צנרת (ER).

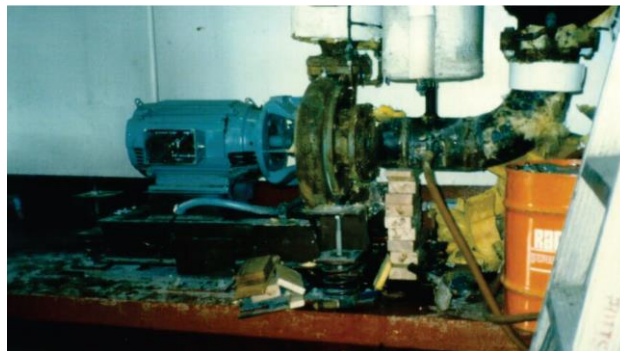
## 6.12 סעיף 6.4.3.3 - חיבורים גמישים, מפרקי התרחבות ומפרידים סיסמיים

### תיאור:

פרק זה מתמקד בחיבורים גמישים בצנרת הנדרשים להתמודד עם הזזות דיפרנציאליות המתפתחות לדוגמה במישקי הפרדה בין מבנים או בין תקרות, במפגש צינור וציוד ועוד. כמו כן, על החיבורים להתמודד עם התפשטות טרמית.

### סיבות אופייניות לנזק:

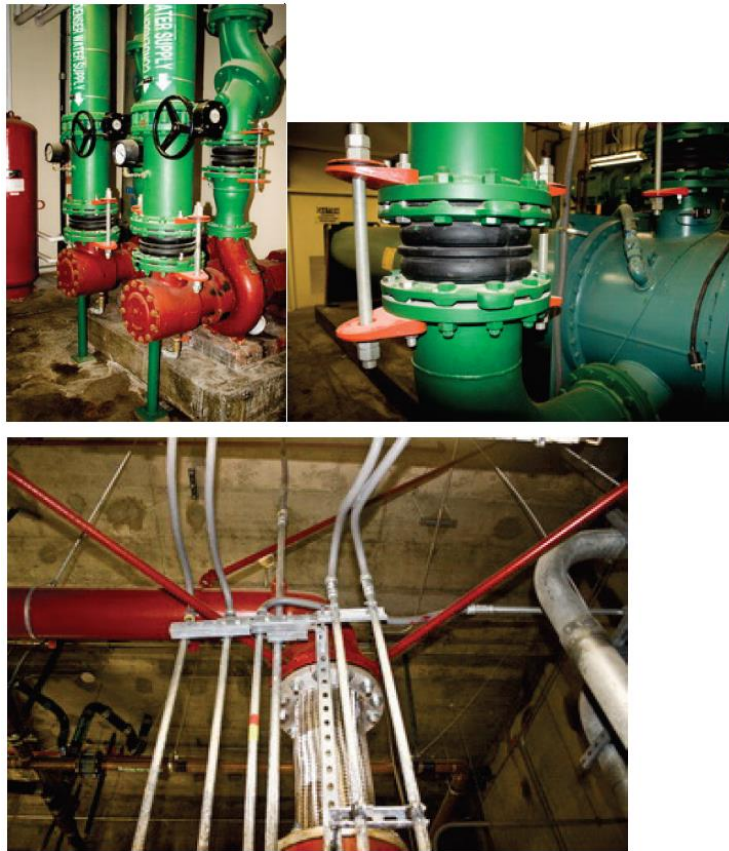
- תזוזות שונות בין מבנים שכנים או אגפים שונים באותו המבנה עלולים לגרום לנזק בצינורות העוברים במישקים. הזזות יחסיות בין חלקים רתומים במבנה לבין חלקים עם מבודדי בסיס עלולים לגרום לנזק בצנרת עוברת ברחבי המבנה.
- הזזות יחסיות בין ציוד מעוגן וצנרת מחוברת שאינה מעוגנת כראוי, עלול לגרום לנזק לציוד או לצנרת.



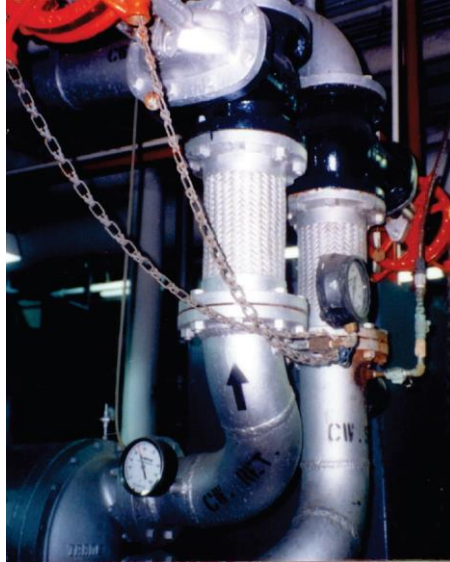
איור 6.4.3.3-1 – כשל בחיבור קשיח לציוד על מבודד ללא ריסון אופקי.

### דגשים להפחתת הסיכון הסיסמי:

1. נדרש לתכנן מחברים גמישים בכדי לאפשר הזזות יחסיות בצנרת. מקומות שבהם יידרש מחבר גמיש כוללים: חיבור בין צינורות וציוד מעוגן, במקומות בהם הצנרת חודרת קירות ותקרות, מישקי הפרדה סיסמיים בין מבנים ובמבנים מבודדי בסיס.
2. עדיף לייצר אזורים גמישים לאורך קו הצנרת במקומות בהם קיים סמך סיסמי (אופקי). מועדף לבחור בצינור עם תכונות גמישות המסוגל לקבל את ההזזות היחסיות, אך במידה ובחירה זו איננה מתאפשרת ניתן לתכנן סמכים גמישים. בצינורות קשיחים יש לספק מחבר גמיש, אך אפשרות זאת פחות רצויה בגלל הצורך הרב בתחזוקה שוטפת לשמירה על פעילות הרכיבים הגמישים.
3. מחברים גמישים צריכים לספק יכול לקבלת דפורמציות בכל הכיוונים.
4. מומלץ לספק מחבר גמיש במפגש צנרת עם ציוד.



איור 2-6.4.3.3 – מחברים גמישים שתפקדו בצורה טובה ברעידת אדמה בהאיטי 2010.



איור 6.4.3.3-3 – מחברים גמישים בין צנרת למיכל קשיח.



איור 6.4.3.3-4 – מחברים גמישים לצינורות במישק על גג.



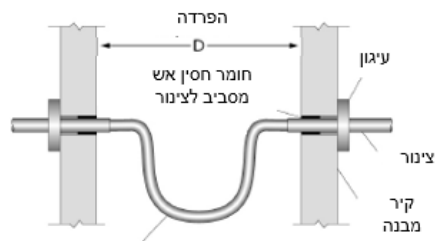
איור 6.4.3.3-5 – מחברים גמישים לצינורות העוברים במישק בתוך מבנה.

**פרטי ביצוע להפחתת הסיכון הסיסמי:**

מצורפות דוגמאות לפרטים עקרוניים, **שימו לב כי פרטים אלו אינם תכניות לביצוע**. באיור 6.4.3.3-6 מוצגים מחברים גמישים לצנרת עוברת.

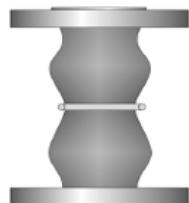


**חיבור שקע-כפול מתרחב**

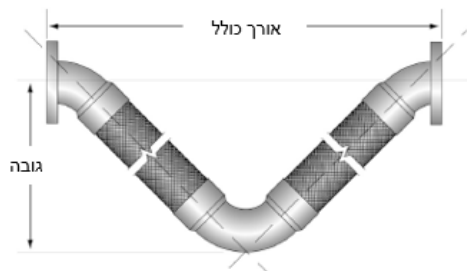


אורך צינור גמיש – לפחות פעמיים רחב ההפרדה (2D)

**חיבור שקע-כפול מתרחב**

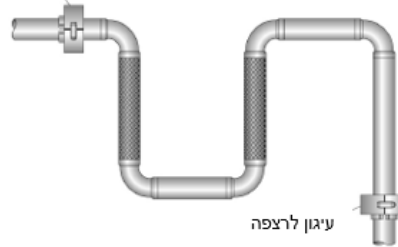


**צינור גומי מחבר**



**צינור קלוע למחבר התרחבות**

עיגון למסגרת מבנית או לקורה

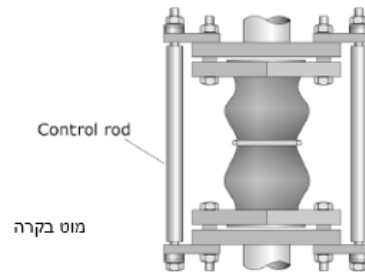


עיגון לרצפה

**מחבר התרחבות מעל רצפה**



**חיבור בצינור קלוע**



**צינור גומי מחבר עם מוטות בקרה**

איור 6.4.3.3-6 – מחברים גמישים לצינורות החוצים מישקים (ER).

### 6.13 סעיף 6.4.3.4 - צנרת אנכית

#### תיאור:

פרק זה מתמקד בצנרת אנכית בלחץ, בדומה לצנרות שבשימוש במבנים רבי קומות. לרוב קיים עיגון לגובה הקיר ובנקודות החדירה בתקרות. מכיוון שהצינורות באורך רב, יש להתחשב בהתרחבות תרמית. כמו כן, שיקולי תכן הצנרת ייקחו בחשבון את ההזזות היחסיות בין קומות המבנה ברעידת אדמה.

#### סיבות אופייניות לנזק:

1. תכן צינורות ללא התחשבות בהזזות היחסיות הצפויות להתפתח ברעידת אדמה חזויה, עלול לגרום לקרע בצינור, לכשל בעיגון הצינור לקיר ובמקרים בהם הצינור אינו מעוגן לכל הגובה אף להתנדנדות הצינור ופגיעה ברכיבים קרובים.
2. צינורות אנכיים רגישים לנזק בנקודות החדירה ברצפות ובתקרות, במידה והפתח עבור הצנרת לא תוכנן בקוטר מספק לאפשר הזזות ללא פגיעה. תזוזות לא מרוסנות של הצינור האנכי בפתח החדירה עלול לפגוע גם בצינור עצמו וגם בתקרה, בחומרי האיטום, פרטים אדריכליים וחומרים מבודדים באזור זה.
3. צינור ארוך שעוגן כראוי לרעידת אדמה אך פרטיו לא תוכננו להתפשטות תרמית, עלול להיפגע במהלך הזמן בשגרה, כך שבמהלך רעידת אדמה הוא לא יתפקד כמתוכנן.
4. צינורות במבנים רבי קומות ממוקמים לרוב בפיר שירות, לכן פגיעה בצינור תגרום בעיקר לנזק כלכלי ולפגיעות ברכוש.



איור 6.4.3.4-1 – תזוזה בצינורות אנכיים ברעידת אדמה – פגיעה בגמר התקרה ובחומרי הבידוד.

### דגשים להפחתת הסיכון הסיסמי:

1. שימוש בצינור גמיש היכול לקבל הזזות יחסיות או שימוש בעיגון המאפשר תזוזה לגובה הצינור. במידה ולא מתאפשר ניתן להשתמש במחברים גמישים לגובה הצינור – חלופה שדורשת תחזוקה רבה.
2. פלדת צינורות סטנדרטית מתרחבת או מתכווצת ביחס של 2 ס"מ ל-30 מטר עבור שינויי טמפרטורה של 38 מעלות צלזיוס. בתכן תמיכות לצינורות אנכיים יש לקחת בחשבון את הכוחות העלולים להתפתח משינויי טמפרטורה.
3. לצנרת אנכית נדרש לתכנן תמיכה לגובה ותמיכה צידית. בדרך כלל צינורות אנכיים מעוגנים לתקרות, רצפות וגגות. ניתן לתמוך צנרת אנכית באמצעות תלייה בראש הצינור או באמצעות השענה על פדים אלסטומרים ומבודדי ויברציה.
4. לכל הצנרות האנכיות יש לספק תמיכה צידית בתחתית הצינור ובראשו, כמו כן יש לספק תמיכה צידית לגובה המבנה במרווחים של 9 מטרים (יש לבדוק דרישת תקן ישראלי). עבור צינורות העשויים ממתכת פריכה, יש לתכנן צמתים מייצבים בנקודות החיבור בצינור הנמצאות בין הקומות.
5. חדירת צנרות דרך רכיבים מבניים, כגון תקרות וקורות, חייבת להתבצע בתיאום עם מהנדס קונסטרוקציה. חדירת צנרות דרך רכיבים לא-מבניים, כגון מחיצות וגמרים, חייבת להתבצע בתיאום עם אדריכל. ייתכן ויידרש לצינור אנכי מבודד תרמי, הגנה מאש, מבודד רעשים והגנה ממים. במידה ולא יתוכננו כראוי שכבות הגנה אלו, הן עלולות להיפגע בזמן רעידת אדמה.

### דוגמאות להפחתת סיכון סיסמי:



איור 6.4.3.4-2 – תמיכה אופקית מוגבהת עם מסילות אנכיות אפשר הזזות תרמיות.

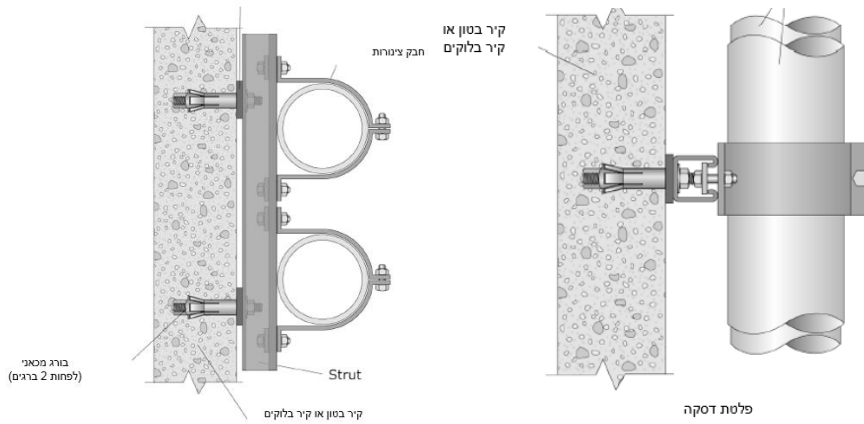


איור 6.4.3.4-3 – חלופות שונות לתמיכה בצנרת אנכית באזור חדירת רצפה.



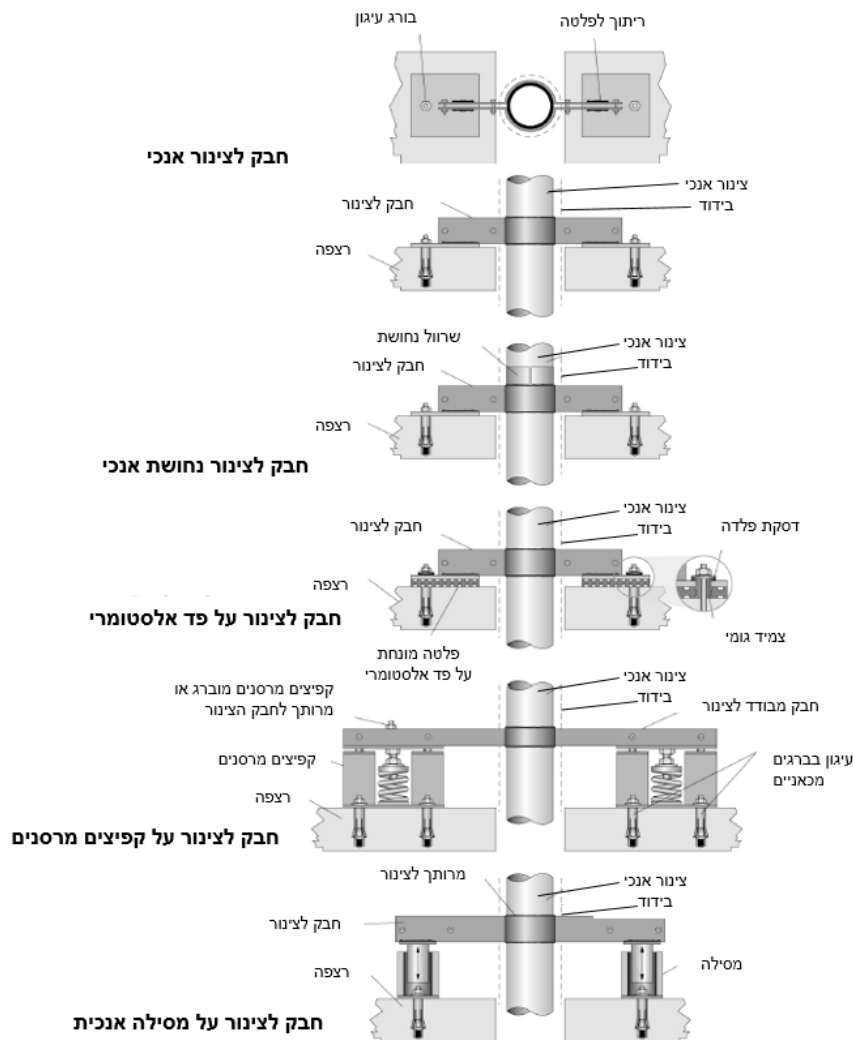
איור 6.4.3.4-4 – צינור אנכי מעוגן אופקית ע"י חתך צינור עגול בתוך מסילה אנכית.

**פרטי ביצוע להפחתת הסיכון הסיסימי:**  
**מצורפות דוגמאות לפרטים עקרוניים, שימו לב כי פרטים אלו אינם תכניות לביצוע.**

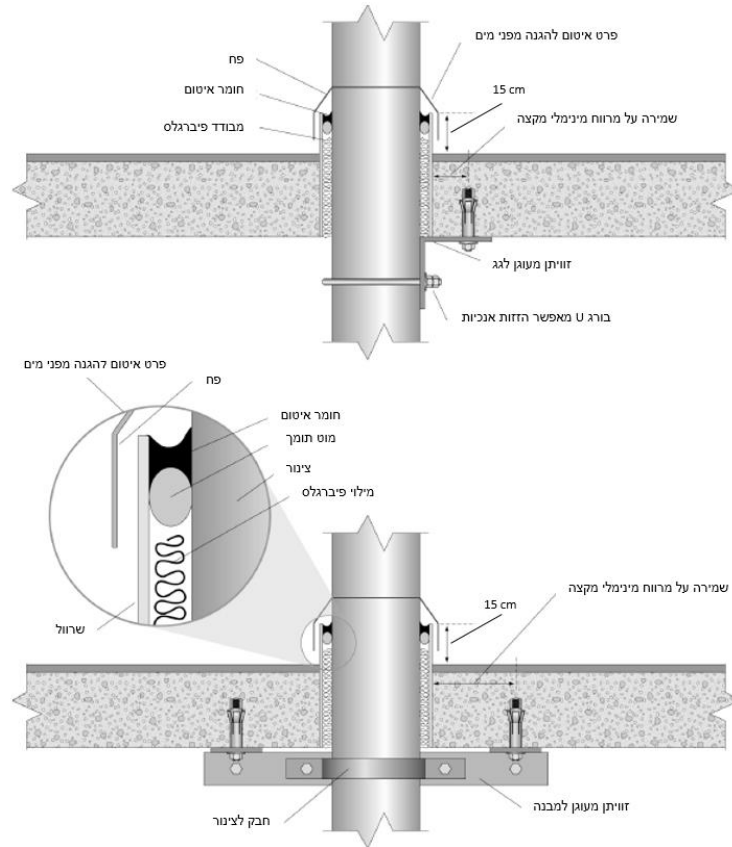


**הערה:** צנרת אנכית צריכה להיות מתוכננת להתמודד עם התרחבות והתכווצות יחסית בין הצינור למבנה, בנוסף לדרישות תכן סיסמי. באזורים בהם הצינור נתמך צידית יש לאפשר הזזות אנכיות.

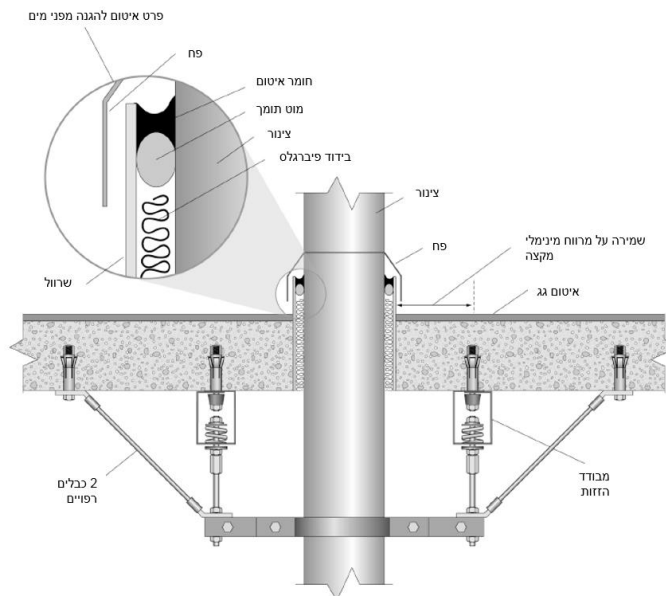
**איור 6.4.3.4-5 – תמיכה צידית לצינור אנכי (ER).**



**איור 6.4.3.4-6 – תמיכה לצינור אנכי באזור חדירה לרצפה (ER).**



איור 6.4.3.4-7 – תמיכה לצינור אנכי באזור חדירה לגג (ER).



איור 6.4.3.4-8 – תמיכה לצינור אנכי באזור חדירה לגג בעזרת מבודד ויברציה (ER).

## 6.14 סעיף 6.4.3.5 - עיגונים לרצפה

תיאור:

פרק זה מתמקד בעיגונים לרצפה עבור צנרת בלחץ. עיגונים אלו יכולים לשמש לתמיכה אופקית ואנכית עם או בלי מבודדים, בתוך המבנה ובחלקו החיצוני. שימוש אופייני לביצוע העיגון באמצעות רכיבי פלדה המעוגנים למסגרת ורצפת בטון.

### סיבות אופייניות לנזק:

1. כשל בתמיכת הצינורות בנקודה בודדת עלול לגרום כשל לכל אורך התמיכות עקב הגדלת העומס על שאר התמיכות. עקב איבוד תמיכה, עלול להתרחש כשל בצינורות עצמם, בבידוד הצינורות, דליפת תכולת הצנרת. צמתי חיבור צנרות עלולים להיכשל עקב תכן לקוי או חישוב לכוחות והזזות סיסמיים קטנים מהצפוי. מיקומים אפשריים לכשל הם במישקים בין מבנים ובאזורים בהם הצינור חודר קיר או רצפה.
2. מספר כשלים קיימים בעיגונים של צנרות על רצפה: כשל בבסיס העיגון, כניעה של עיגונים זזיים המאפשרים הזזה גדולה וקריסת מוטות תמיכה.
3. צינורות המונחים על רצפה ללא מערכת עיגונים יהיו רגישים לנזק עקב הזזות גדולות ברעידת אדמה.
4. צינורות המונחים על רצפה, גם אם מעוגנים כראוי, יהיו רגישים לנזק מחפצים ומערכות העלולים לפול עליהם מלמעלה.



איור 6.4.3.5-1 – הזזות אופקיות של צינור עם תמיכה, ניתן לראות שבורג U לא סיפק קיבוע למרות הוספת פד להגברת מקדם החיכוך בין הצינור לבורג.



איור 2-6.4.3.5 – פגיעה של קיר עקב הזזות אופקיות של צינור שלא עוגן כראוי.

#### **דגשים להפחתת הסיכון הסיסמי:**

1. יש לספק תמיכה אנכית, אופקית ורוחבית לצינורות. עיגון לרצפה יכול לשמש כסמך בכל שלושת הכיוונים לקומבינציות כוחות והזזות חזויות.
2. במידה והעיגון הוא מסוג מבודד בסיס, נדרשת אנליזה לקביעת הכוח הסיסמי הצפוי.
3. לטובת תמיכה אופקית לאורך הצינור, יש להשתמש בחבק ייעודי לצינור. שימוש בברגי U אינו יעיל. עבור צינורות עם ציפוי מבודד נדרש לעגן מקומית מתחת לבידוד.
4. בעיגון לרצפת בטון יצוק קיימת, יש לנקוט במשנה זהירות ולזהות את מיקום מוטות הזיון לפני קידוח ברגים מעגנים. יש לשים לב למרחק הברגים המעגנים מקצה התקרה. כמו כן, יש להשתמש בברגים מעגנים המיועדים לרעידת אדמה, כדוגמת ברגים כימיים.

**דוגמאות להפחתת סיכון סיסמי:**



**איור 3-6.4.3.5 – צינור מעוגן לרצפה ע"י סמכים עם מבודדי ויברציה.**

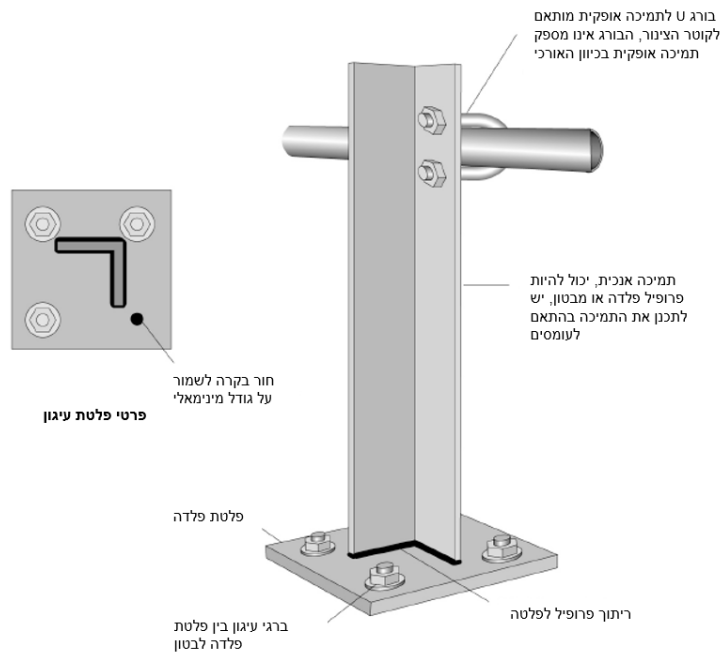


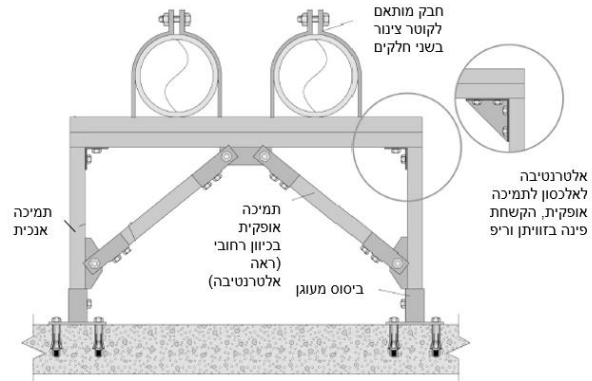
**איור 4-6.4.3.5 – צינור מעוגן לרצפה ע"י סמכים המספקים תמיכה אופקית ואנכית.**



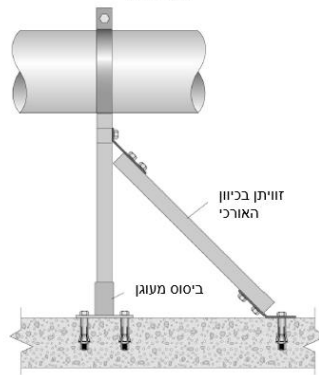
איור 6.4.3.5-5 – צנרת תעשייה חיצונית מעוגנת לקרקע.

**פרטי ביצוע להפחתת הסיכון הסיסמי:**  
**מצורפות דוגמאות לפרטים עקרוניים, שימו לב כי פרטים אלו אינם תכניות לביצוע.**



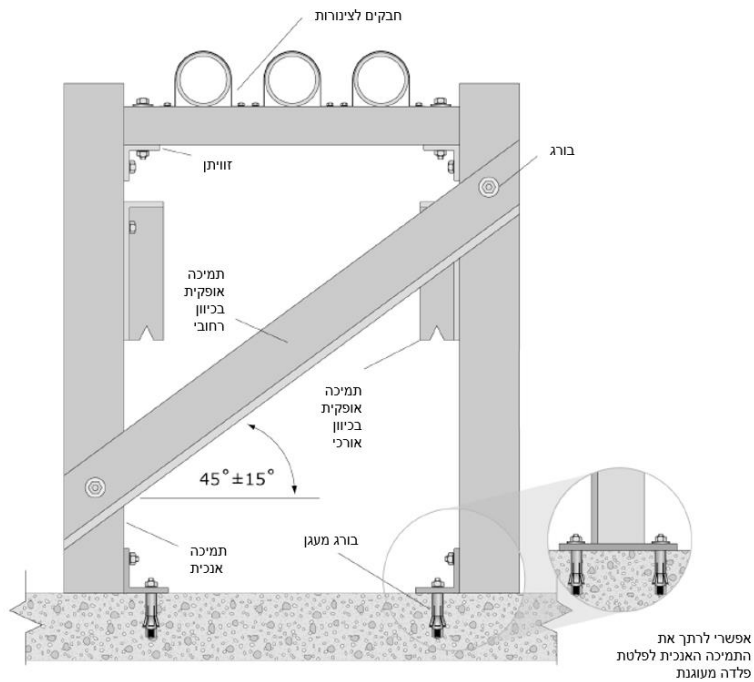


חתר רחבי



חתר אורכי

איור 6.4.3.5-7 – מסגרת לעיגון צינורות (ER).



איור 6.4.3.5-8 – מסגרת פלדה לעיגון צינורות (ER).

## 6.15 סעיף 6.4.3.6 - עיגונים בגג

### תיאור:

פרק זה מתמקד בעיגונים לגג עבור צנרת בלחץ. עיגונים אלו יכולים לשמש לתמיכה אופקית ואנכית. לרוב יעוגנו הצנרות על גבי בלוקי עץ ומסגרות פלדה. ניתן להשתמש במבודדי ויברציה.

### סיבות אופייניות לנזק:

1. כשל בתמיכת הצינורות בנקודה בודדת עלול לגרור לכשל לכל אורך התמיכות עקב הגדלת העומס על שאר התמיכות. עקב איבוד תמיכה, עלול להתרחש כשל בצינורות עצמם, בבידוד הצינורות, פגיעה בשכבת הבידוד בגג ודליפת תכולת הצנרת. צמתי חיבור צנרות עלולים להיכשל עקב תכן לקוי או חישוב לכוחות והזזות סיסמיים קטנים מהצפוי. מיקומים אופייניים לכשל הם במישקים בין גגות.
2. ברעידת אדמה התאוצות המקסימאליות לרוב מתרחשות בגגות המבנים, צנרות על גבי מערכות מעגנות רגישים במיוחד במידה ולא תוכננו כראוי. כשלים אופייניים – כשל בבסיס העיגון, כניעה של רכיבים זיזיים עקב הזזות גדולות וקריסת מוטות לחוצים.
3. צינורות המונחים על הגג ללא מערכת עיגונים יהיו רגישים לנזק עקב הזזות גדולות ברעידת אדמה.
4. נזק לבידוד הגג כתוצאה מכשל בתמיכות הצינורות עלול להוביל לבעיות רטיבות.



איור 6.4.3.6-1 – נזק לצנרת ומערכת מיזוג על גג, כשל התרחש בפלטת העץ ופרופילי הפלדה.



איור 6.4.3.6-2 – צינור לא מעוגן לגג, החזות של כ-30 ס"מ ברעידה.



איור 6.4.3.6-2 – כשל בחיבור צינור לא מעוגן על גג.

### דגשים להפחתת הסיכון הסיסמי:

1. יש לספק תמיכה אנכית, אופקית ורוחבית לצינורות. עיגון לגג יכול לשמש כסמך בכל שלושת הכיוונים לקומבינציות כוחות והזזות חזיות. יש לשים לב ששימוש בברגי U אינו יכול לספק סמך אופקי בכיוון אורכי של הצינור.
2. במידה והעיגון הוא מסוג מבודד בסיס, נדרשת אנליזה לקביעת הכוח הסיסמי הצפוי.
3. סוג העיגונים בגג לרוב יהיה מאסיבי יותר מעיגונים בקומות נמוכות יותר, יש לדאוג להגנה מפני נזקי גשם, כגון קורוזיה לפרטי העיגון, בכדי לאפשר תפקוד תקין ברעידת אדמה.
4. לטובת תמיכה אופקית לאורך הצינור יש להשתמש בחבק ייעודי לצינור, שימוש בברגי U אינו יעיל. עבור צינורות עם ציפוי מבודד, נדרש לעגן מקומית מתחת לבידוד.
5. בעיגון לרצפת בטון יצוק קיימת, יש לנקוט במשנה זהירות ולזהות את מיקום מוטות הזיון לפני קידוח ברגים מעגנים. יש לשים לב למרחק הברגים המעגנים מקצה התקרה. כמו כן, יש להשתמש בברגים מעגנים המיועדים לרעידת אדמה, כדוגמת ברגים כימיים.
6. יש לטפל באיטום בכל חדירה דרך הגג, בכדי למנוע נזילות בעתיד.
7. רכיבים לעיגון ציוד על גג נחשפים לתנאי שירות העלולים לפגוע בכשירותם, לכן יש לדאוג לתחזוקה נאותה למניעת פגיעת מלחים (קרבה לים), זיהום אוויר חריג (בגג חניונים) וכדומה.

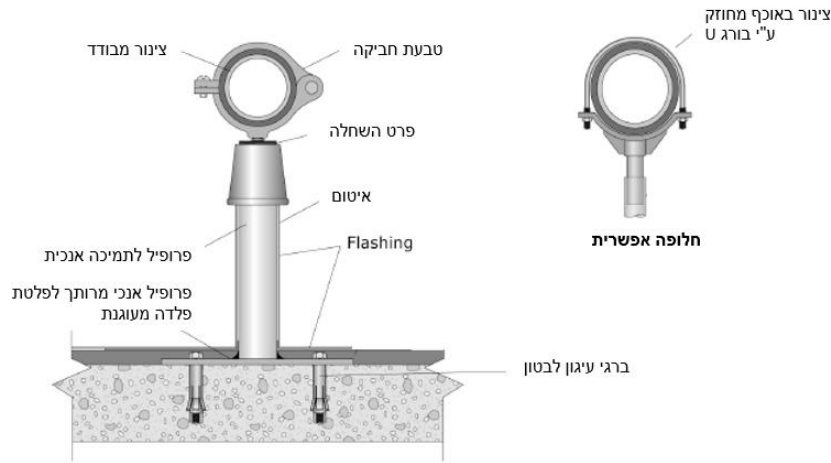
### דוגמאות להפחתת סיכון סיסמי:



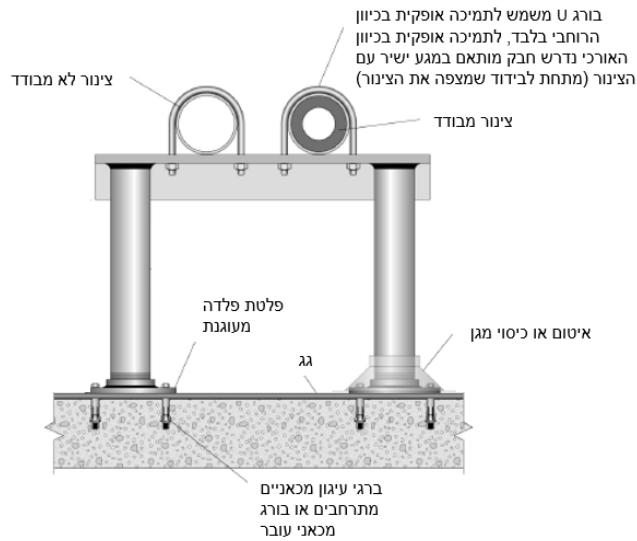
איור 4-6.3.6 – צינור מעוגן לגג באמצעות סמכים עם מבודדי ויברציה.

**פרטי ביצוע להפחתת הסיכון הסיסימי:**  
**מצורפות דוגמאות לפרטים עקרוניים, שימו לב כי פרטים אלו אינם תכניות לביצוע.**

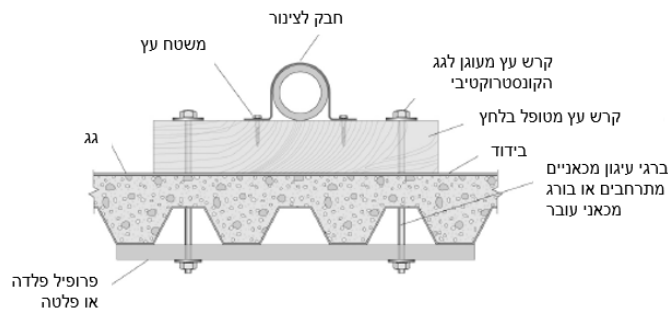
חשוב להשתמש בפרטי איטום לשמירה על גג מפני דליפות



**איור 5-6.4.3.6 – צינור בודד על גג תמיכה אנכית (ER).**



חשוב להשתמש בפרטי איטום לשמירה על גג מפני דליפות



**איור 6-6.4.3.6 – מערכות עיגון צינורות על גג (ER).**

## 6.16 סעיף 6.4.3.7 - עיגונים לקיר

### תיאור:

פרק זה מתמקד בעיגונים לקיר עבור צנרת בלחץ. עיגונים אלו יכולים לשמש לתמיכה אופקית ואנכית. ניתן להשתמש במבודדי ויברציה וליישם בסביבה פנימית או חיצונית. ניתן להרכיב את הצנרת בחיבור ישיר לקיר או בחיבור למסגרות פלדה המעוגנות למסגרת או לקיר מבניים.

### סיבות אופייניות לנזק:

1. כשל בתמיכת הצינורות בנקודה בודדת עלול לגרום לנזק לכל אורך התמיכות עקב הגדלת העומס על שאר התמיכות, לפגוע בבידוד ובחיבורי הצנרת, לגרום לדליפת תכולת הצנרת ואף להשבתת מערכות הקשורות אליה.
2. כשל במחברים עלול להיווצר עקב שימוש בעיגונים לא תקינים או בעיגונים שתוכננו באופן לקוי ביחס להזזות ולכוחות הצפויים להתפתח במבנה. במקרים שבהם תוכננה הצנרת ללא התחשבות בהזזות היחסיות ברעידה, מיקום אפשרי לכשל בצנרת הינו במישקים בין מבנים ובאזורים בהם הצינור חודר רכיב מבני ללא תכנון מתאים.
3. קיימים מספר מנגנוני כשל לעיגון בקיר: כשל במישור הקיר במידה והעיגון קטן מהגודל הנדרש, קריסת רכיבים נושאים וכניעת רכיבים אופקיים הגורמת להזזות משמעותיות. כמו כן, חיבור צנרת לקירות לא-מבניים או לקירות בעלי חוזק נמוך עלול לגרום נזק לקירות, מחיצות, גימורים אדריכליים ולעמידות בפני אש.



איור 6.4.3.7-1 – עיגון צנרת אופקית ואנכית לקיר חיצוני. ניתן לראות כי נוצר נזק קל לצנרת הירוקה החודרת לקיר וכי המחברים הוסטו קלות, אך העיגון תפקד טוב באופן כללי.



**איור 2-6.4.3.7 – עיגון צנרת לקיר סילו ניזוק. למרות הנזק המבני שנגרם לסילו, עיגון הצנרת היצוק באתר נותר שלם והצינורות לא נפלו.**

#### **דגשים להפחתת הסיכון הסיסמי:**

1. יש לעגן צנרת אופקית ואנכית למניעת תזוזה בכיוון האנכי והאורכי ובכיוון הניצב. עיגון לקיר יכול לספק חיסומים לכל קומבינציה של עומסים אלו. ניתן לתכנן את העיגון בתצורות שונות, עם או ללא מבודדי ויברציה וליישמו בסביבה פנימית או חיצונית. יש לוודא שהקיר או המחיצה אליהם מחוברת הצנרת מסוגלים לשאת בעומסי הצנרת ולא יפתחו הזזות בלתי רצויות.
2. במידה והעיגון מבודד להזזה, נדרש לבצע אנליזה לכוח התכן הסיסמי המתאים.
3. עיגון בכיוון האורכי מתאפשר עבור מחברים מהודקים או מרותכים בלבד. ברגי U אינם מספקים חיסום לתזוזה בכיוון זה. במקרה של צנרת מבודדת יש למקם את העיגון האורכי מתחת לבידוד במטרה למנוע החלקה.
4. במקרה של קירות בלוקים או קירות בטון קיימים, נדרש לאתר מוטות פלדה בקיר טרם קדיחת חורים לברגי העיגון שעלולים לגרום לפגיעה במוטות. עיגון צנרת מבודדת יותקן בנפרד מעיגון צנרת עם חיבור קשיח. כמו כן, לא כל סוגי העיגון מתאימים במקרה של עומסי ויברציה.
5. דוגמאות נוספות והסברים על שיקולי התקנת ברגי העיגון מפורטים ב-FEMA 414.

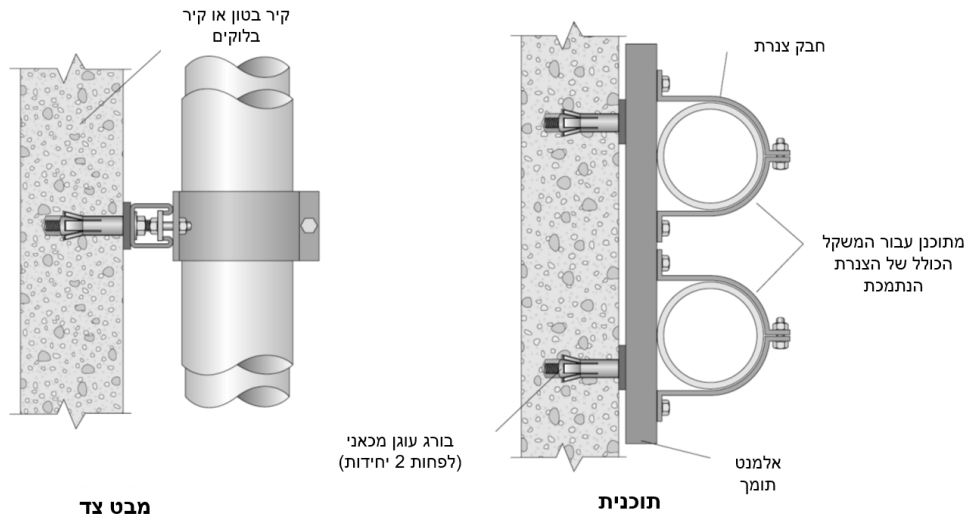
**דוגמאות להפחתת סיכון סיסמי:**



**איור 3-6.4.3.7 – דוגמא לתמיכות וחיבורים טיפוסיים לעיגון צנרת בקיר.** בתמונה התחתונה הרכבת העיגון נמצאת בתהליך והצנרת מחוברת לקיר בחיבורי פלסטיק באופן זמני.

**פרטי ביצוע להפחתת הסיכון הסיסמי:**

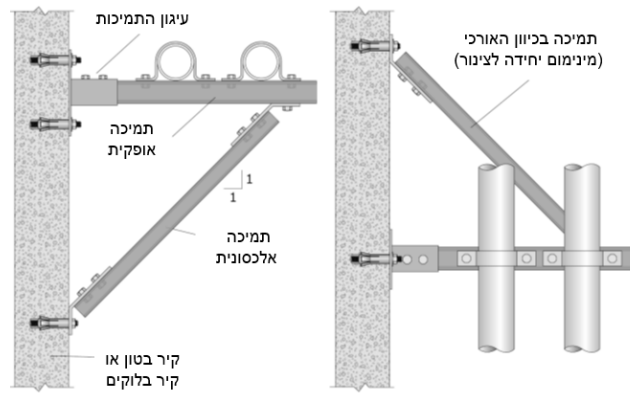
מצורפות דוגמאות לפרטים עקרוניים, **שימו לב כי פרטים אלו אינם תכניות לביצוע.**



**איור 4-6.4.3.7 – פרטי חיבור צנרת לפני שטח קיר מבני (ER).**

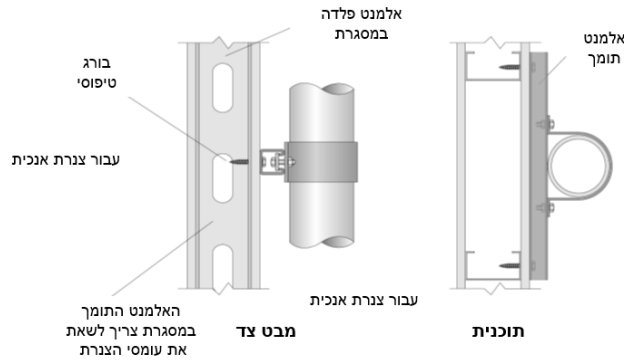


**מבט צד**



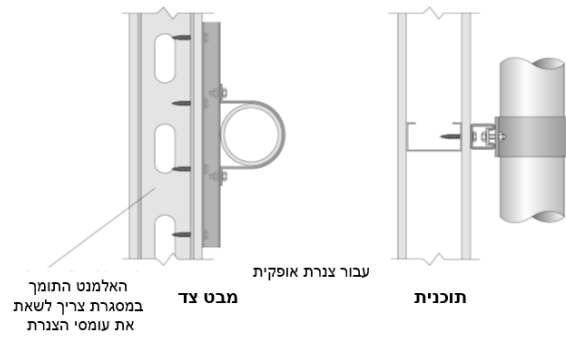
**תוכנית**

**איור 6.4.3.7-5 – פרטי חיבור מפלדה או תמיכות מרותכות לקיר בטון (ER).**



**מבט צד**

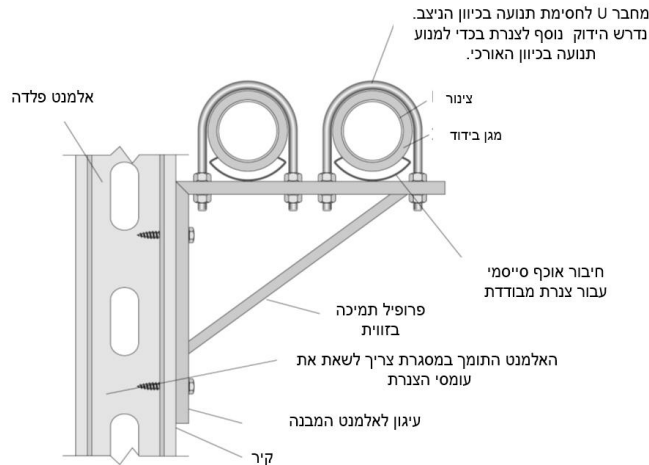
**תוכנית**



**מבט צד**

**תוכנית**

**איור 6.4.3.7-6 – פרטי חיבור עם תמיכות לאלמנט פלדה (ER).**



איור 7-6.4.3.7 – פרטי חיבור לקיר עם סוגרים מוכנים מראש (ER).

## 6.17 סעיף 6.4.3.8 - חדירה

### תיאור:

פרק זה מתמקד בחדירה של צנרת. צנרת לחץ יכולה לחדור דרך רצפות, גגות או קירות ברכיבים מבניים או אדריכליים. סוג החדירה מתחלק לרוב לשלושה סוגים:

1. החדירה גדולה מספיק בכדי למנוע השפעה על הצנרת ועל הקיר או המשטח הסובבים אותה.
2. העיגון ממוקם באזור החדירה או בקרבתו, כך שהצנרת והקיר או המשטח הסובבים אותה מוגבלים לתזוזה אחידה.
3. החדירה לא תוכננה כראוי והיא יוצרת חיסום בלתי רצוי לאורך הצנרת שעלול לגרום נזק לצנרת, לקיר, למשטח או לגימורים. ייתכן ויידרש חיזוק לרכיבים מבניים ולא מבניים באזור החדירה או תכנון מיוחד בכדי לספק הגנה בפני אש, הגנה בפני מזג האוויר ויצירת בידוד אקוסטי או שיפור הגימורים האדריכליים.

### סיבות אופייניות לנזק:

1. תזוזת הצנרת החוזרת עלולה לגרום נזק לגימורים אדריכליים, להגנה בפני אש ולבידוד. כשל במחברים באזור החדירה או בקרבתו עלול לגרום לנזילה שתוביל לנזק ברכיבים.
2. בצנרת החוזרת קירות בלוקים ללא זיון, הפתח בקיר עלול ליצור נקודת חולשה שתוביל להתפתחות סדקים מהפתח. בנוסף, לעיתים קרובות תקרות או מחיצות קלות משקל נפגעות כתוצאה מתזוזת צנרת שלא מעוגנת כראוי. תזוזת הצנרת באזור החדירה עלולה לגרום בנוסף לנזק בקווי החשמל הממוקמים בקיר ובתקרה.



**איור 1-6.4.3.8 – נזק שנגרם לתקרות, מחיצות גבס, מגן אש ובידוד. שימו לב כי בצנרת הכחולה נוצרה דליפה שגרמה לנזק נוסף באזור החדירה.**



**איור 2-6.4.3.8 – נזק שנגרם לטיח סטוקו חיצוני באזור חדירת צנרת כיבוי אש.**



איור 3-6.4.3.8 – צנרת ותעלות חודרות קיר גרמו לפגיעה בקירות בלוקים לא מזויינים במפעל תעשייתי. הצנרת והתעלות לא נפגעו, אך הקיר ניזוק ונדרש לעבור תיקון.

### דגשים להפחתת הסיכון הסיסמי:

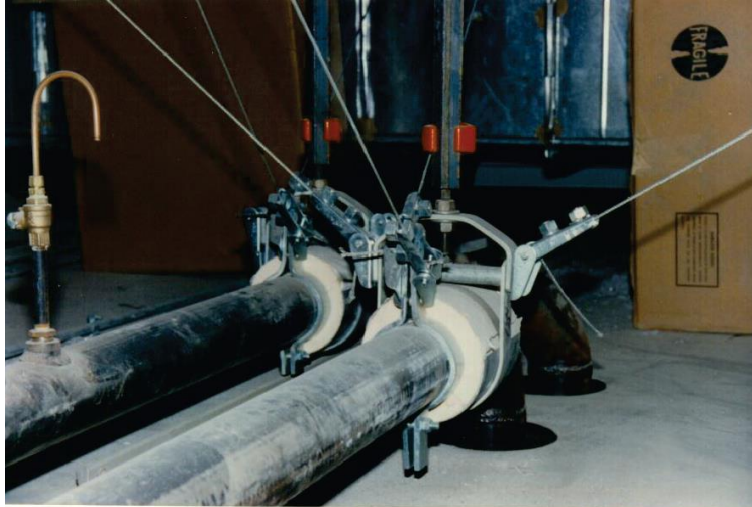
1. כמתואר לעיל, ישנן שתי גישות להימנעות מנזק שנוצר עקב צנרת חודרת. יש לתכנן את החדירה כך שתהיה גדולה מספיק וימנע מגע בין הצנרת והקיר או המשטח, או לחלופין יש לוודא כי הצנרת מעוגנת כראוי בקרבת אזור החדירה כך שהצנרת והקיר או המשטח ינועו כמקשה אחת.
2. נדרש לתכנן את החדירה כך שתהיה רחבה בכל מקום אפשרי ותאפשר תנועה של תמיכות הצנרת והרכיבים אליהן הן מחוברות מכל צד של הקיר, הרצפה או הגג. לחלופין, יש למקם חיסומים לתנועה בכיוון הניצב לצנרת בקרבת אזור החדירה בכדי למנוע השפעה של הצנרת על הפתח. כאשר צנרת עוברת בין מספר מבנים, יש צורך בחיבורים גמישים בקרבת אזור החדירה.
3. לעיתים קרובות צינורות נכשלים או דולפים באזור החיבורים. אין למקם את מחברי הצנרת בתוך אזור החדירה מכיוון שעלולה להיווצר נזילה בתוך הקיר ונוצרת חוסר נגישות לצורכי תיקון.

4. יש להיוועץ עם מהנדס מבנים בתכנון חדירה דרך רכיבים מבניים כמו קירות, פלטות או מסגרות. ייתכן וידרשו חיזוקים באזור החדירה. שימוש בפתחים גדולים עלול לגרור טיפול בפלדת הזיון בקרבת הפתח או לתוספת מוטות מסגרת מתחת לפלטות. חדירה במבני פלדה עשויה לדרוש חיזוקים מרותכים בקרבת הפתח. למיקום חדירת הצנרת בקירות בטון, קירות בלוקים או פלטות בטון יש השפעה על הזיון הקיים, לכן יש להתחשב ולאחר את מיקום פלדת הזיון לפני קידוח החורים שעלול לגרום לה נזק.
5. יש להיוועץ עם אדריכל בתכנון חדירה דרך רכיבים לא מבניים בכדי לוודא כי לא תיווצר פגיעה במערכות ההגנה בפני אש, ההגנה בפני מזג האוויר, בבידוד האקוסטי ובגימורים בכל הצדדים. בחדירה דרך גגות יש להתחשב במקרים ספציפיים כמו הגנה בפני מזג האוויר והגנה בפני קורוזיה וזאת בכדי למנוע דליפה באזורי החדירה בגג. ייתכן וידרשו חיזוקים כאשר הצנרת עוברת דרך חומרים בעלי חוזק נמוך כמו קיר בלוקים לא מזויין או מחיצות קלות משקל.
6. יש להיוועץ עם מהנדס או אדריכל בתכנון צנרת החודרת רכיבים מבניים ומורכבת ממספר שכבות של חומרים וגימורים שונים. לדוגמא, עבור צינור החודר קיר בלוקים עם גימור טיח פנימי וגימור טיח סטוקו חיצוני יידרש תכנון מתאים עבור כל אחד משלושת החומרים. הנזק המוצג באיור 6.4.3.8-2 נגרם ברעידת אדמה עקב יישום הטיח באותו משטח עם חיבור הצינור, וזאת למרות שהקיר תוכנן כראוי לחדירה.
7. נדרש לתכנן חדירת צינורות מוגבהים שעוברים דרך רצפות וגגות כך שהעיגון יוכל להתמודד עם תזוזה עקב השפעות תרמיות בכיוון האורכי. במידה ולא מבוצעת התחשבות בתזוזות אלה בתכנן, העיגון עלול להינזק בתפקוד השוטף ולהיכשל בזמן רעידת אדמה.
8. יש לבצע תכנון מתאים עבור צנרת חודרת הממוקמת במסדרונות יציאה המשמשים לצורכי מילוט במקרי חירום. באופן דומה, נדרש לבצע תכנון מתאים עבור צנרת חודרת הממוקמת בחדרי דודים או במיקומים המכילים קווי דלק או חומרים מסוכנים. התכנון יכלול פרטים ייעודיים בכדי לשפר את העמידות בפני אש במקרה של שריפה לאחר רעידת אדמה.
9. דוגמאות נוספות על התקנת עיגונים עבור צנרת חודרת מפורטות ב- FEMA 414.

#### דוגמאות להפחתת סיכון סיסמי:



איור 6.4.3.8-4 – צנרת חודרת קיר בחזית עם עיגון צידי, מהדקים גמישים עם תמיכות אנכיות עצמאיות ואיטום החדירה בקיר.

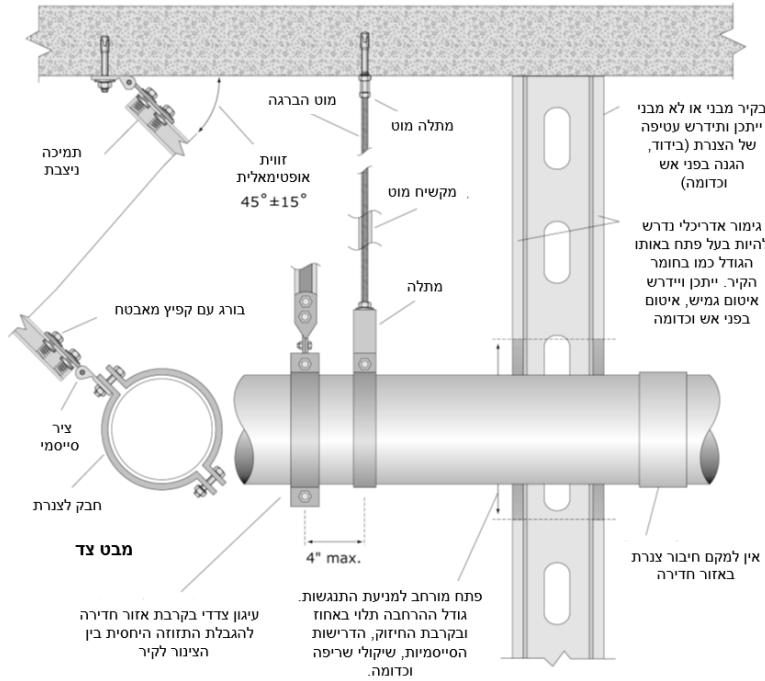


איור 5-6.4.3.8 – צנרת חוזרת רצפה עם פתח מורחב ועיגונים צדדיים ואנכיים מעל ובסמוך לפני הרצפה.

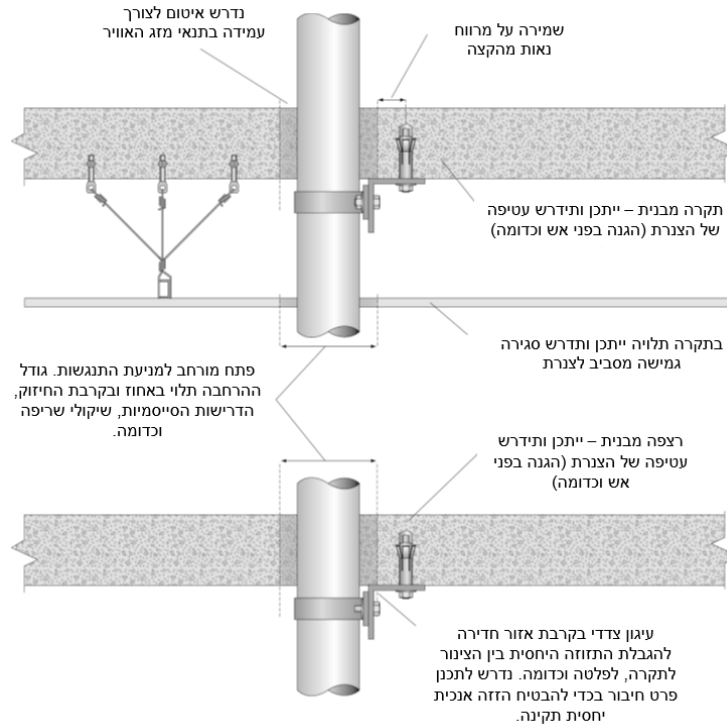


איור 6-6.4.3.6 – סדרת צינורות החודרים לקיר המשמש כמחיצה. שימו לב כי הצנרת תלויה מהרצפה מעל; המחיצה מעוגנת לרצפה מתחת ומתוכננת עם תופסני פלדה במטרה לספק חסימה בניצב לקיר תוך אפשרור החלקה יחסית בין הקיר לבין התקרה מעל.

**פרטי ביצוע להפחתת הסיכון הסיסימי:**  
**מצורפות דוגמאות לפרטים עקרוניים, שימו לב כי פרטים אלו אינם תכניות לביצוע.**



**איור 6.4.3.6-7 – חדירת צנרת לקיר (ER).**



**איור 6.4.3.6-7 – חדירת צנרת לתקרה או לרצפה (ER).**